

PROYECTO DE TRASLADO DE FORTINES DE LA MATA ESPESA.  
PARCELA "CERRO DEL CASTILLO". VALDEBEBAS, MADRID.

SITUACIÓN ACTUAL

PLANO:  
A1 | PLANO DE SITUACIÓN

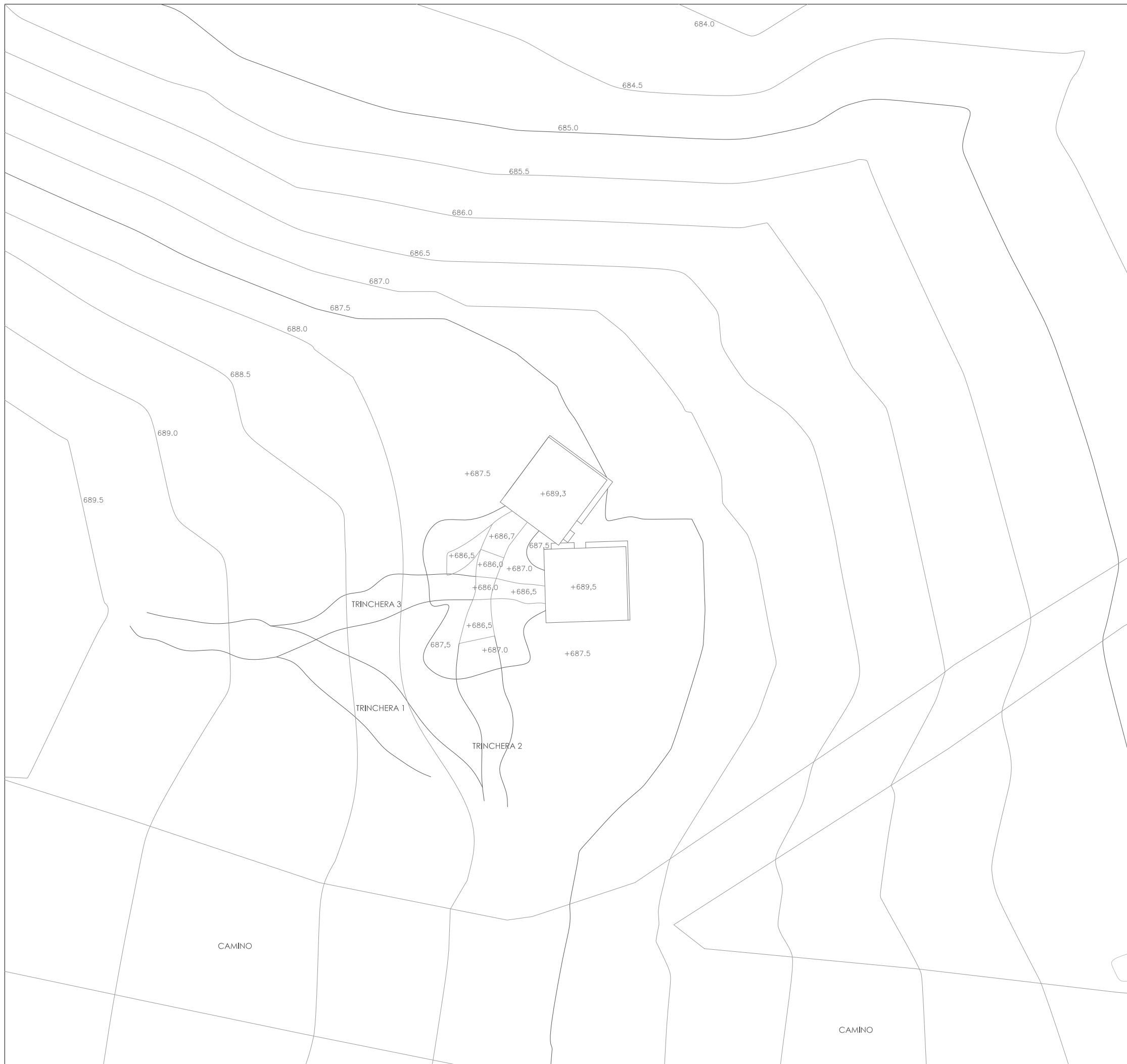
ESCALA:  
1:5.000

FECHA:  
JUNIO 2020

**GPA**  
JUAN GUZMAN PASTOR

PROMOTOR:  
IFEMA. FERIA DE MADRID





PROYECTO DE TRASLADO DE FORTINES DE LA MATA ESPESA.  
PARCELA "CERRO DEL CASTILLO". VALDEBEBAS, MADRID.




SITUACIÓN ACTUAL

PLANO:  
A2 | PLANO DE EMPLAZAMIENTO

ESCALA:  
1:200

FECHA:  
JUNIO 2020

PROMOTOR:  
IFEMA. FERIA DE MADRID



13



14



15



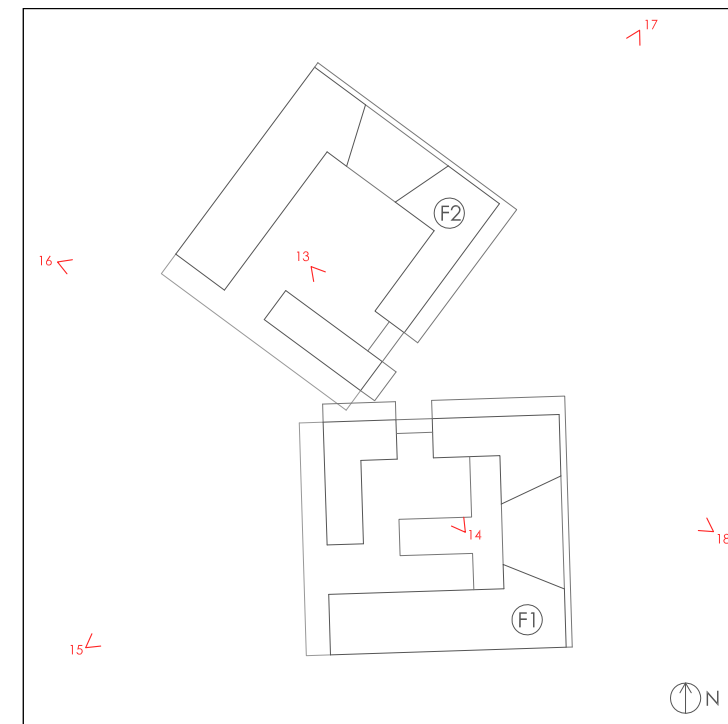
16



17



18



PROYECTO DE TRASLADO DE FORTINES DE LA MATA ESPESA.  
PARCELA "CERRO DEL CASTILLO". VALDEBEBAS, MADRID.

SITUACIÓN ACTUAL

PLANO:  
A3 | FOTOGRAFÍAS DEL CONJUNTO

ESCALA:  
- FECHA:  
JUNIO 2020

GDA  
JUAN GUZMAN PASTOR

PROMOTOR:  
IFEMA. FERIA DE MADRID





1



2



3



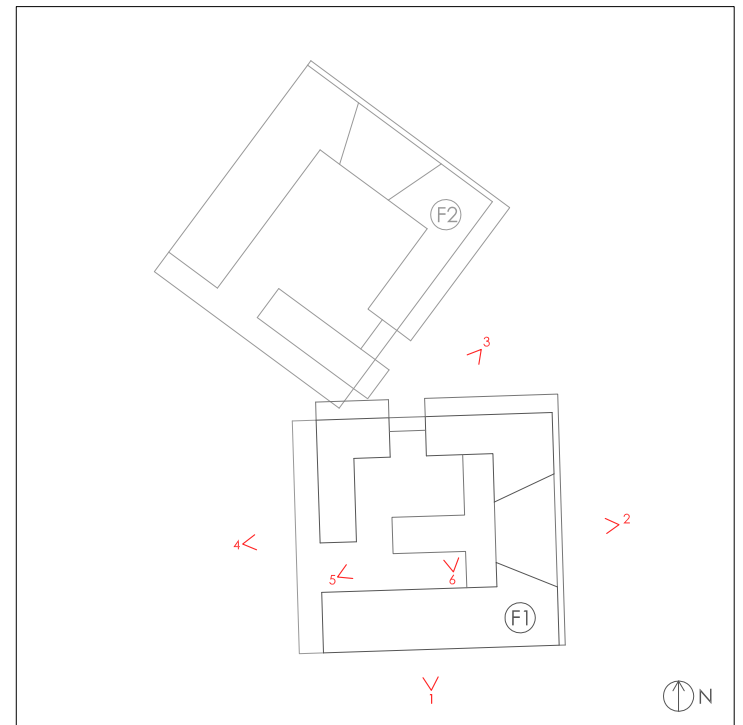
4



5



6



PROYECTO DE TRASLADO DE FORTINES DE LA MATA ESPESA.  
PARCELA "CERRO DEL CASTILLO". VALDEBEBAS, MADRID.

SITUACIÓN ACTUAL

PLANO: A4 | FOTOGRAFÍAS DEL FORTÍN 1

ESCALA: - FECHA: JUNIO 2020

GPA  
JUAN GUZMAN PASTOR

PROMOTOR:  
IFEMA. FERIA DE MADRID





7



8



9



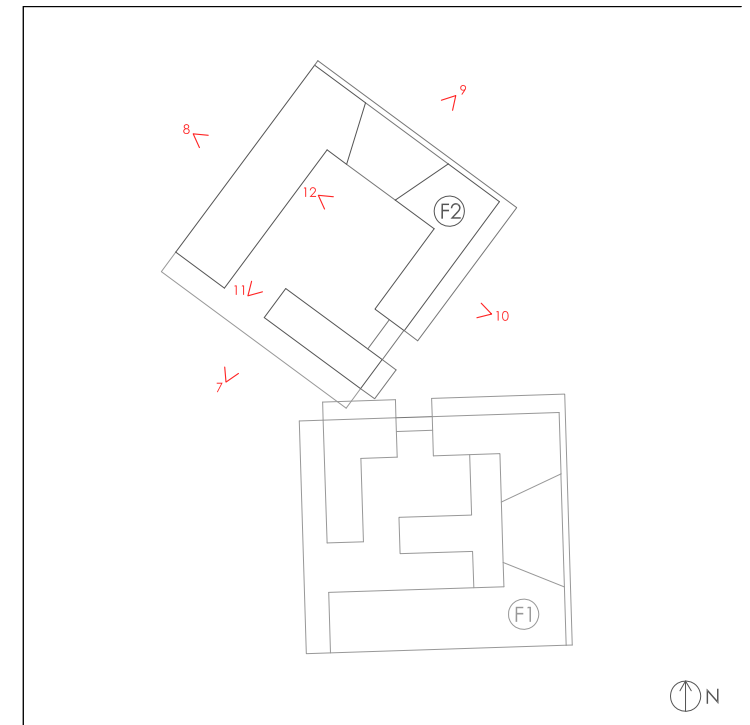
10



11



12



PROYECTO DE TRASLADO DE FORTINES DE LA MATA ESPESA.  
PARCELA "CERRO DEL CASTILLO". VALDEBEBAS, MADRID.

SITUACIÓN ACTUAL

PLANO: A5 | FOTOGRAFÍAS DEL FORTÍN 2

ESCALA: - FECHA: JUNIO 2020

GDA  
JUAN GUZMAN PASTOR

PROMOTOR:  
IFEMA. FERIA DE MADRID







PROYECTO DE TRASLADO DE FORTINES DE LA MATA ESPESA.  
 PARCELA "CERRO DEL CASTILLO". VALDEBEBAS, MADRID.

SITUACIÓN ACTUAL


PLANO:  
 A7 | PLANTA DE CUBIERTAS

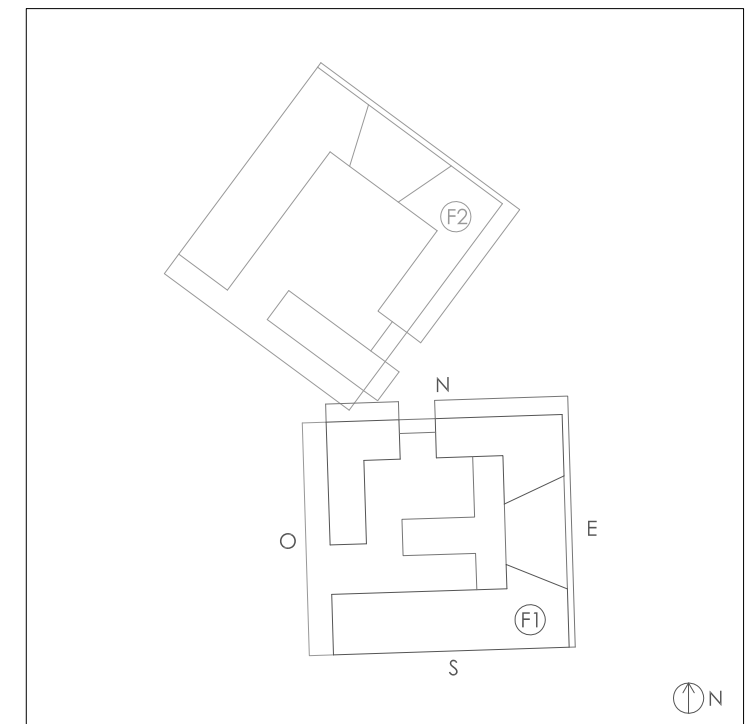
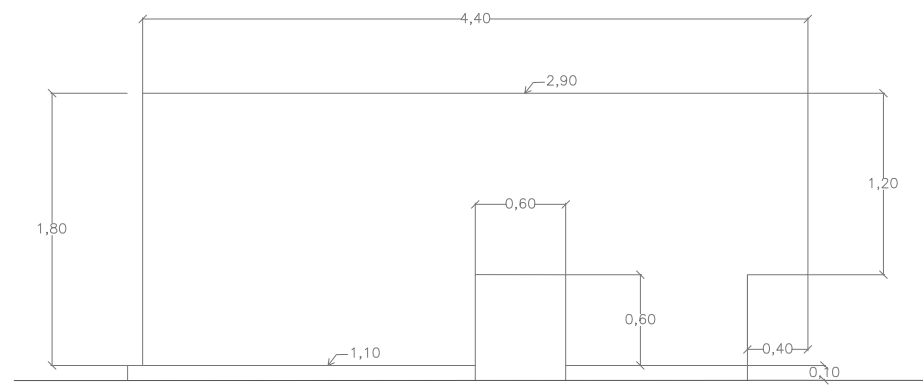
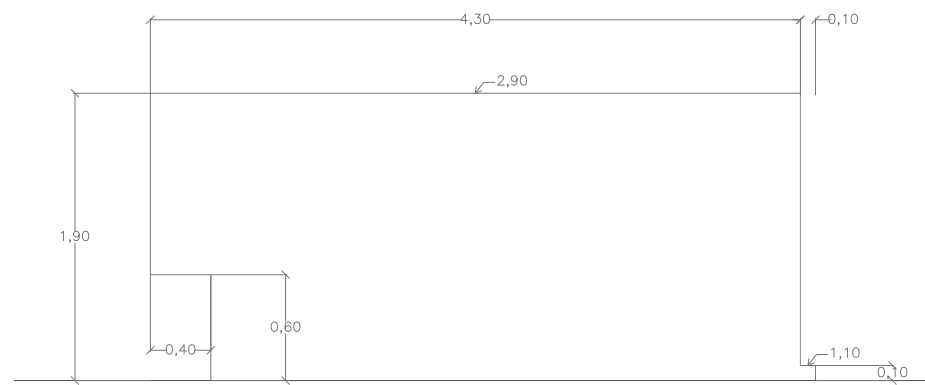
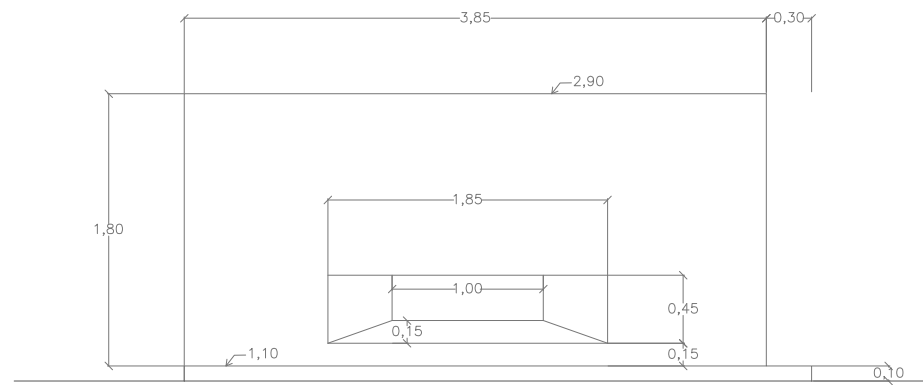
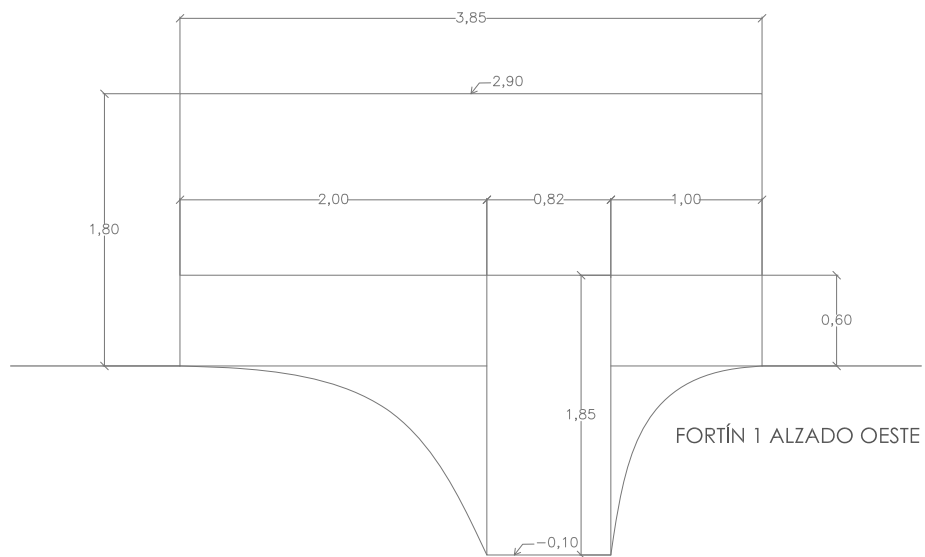
ESCALA:  
 1:50

FECHA:  
 JUNIO 2020

GDA  
 JUAN GUZMAN PASTOR

PROMOTOR:  
 IFEMA. FERIA DE MADRID





PROYECTO DE TRASLADO DE FORTINES DE LA MATA ESPESA.  
PARCELA "CERRO DEL CASTILLO". VALDEBEBAS, MADRID.

SITUACIÓN ACTUAL

PLANO:  
A8 | FORTÍN 1. ALZADOS

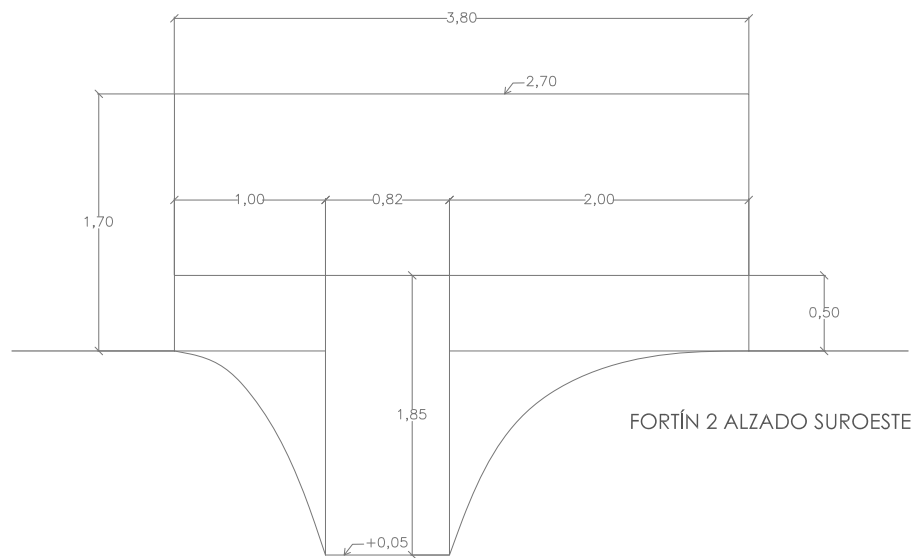
ESCALA:  
1:50

FECHA:  
JUNIO 2020

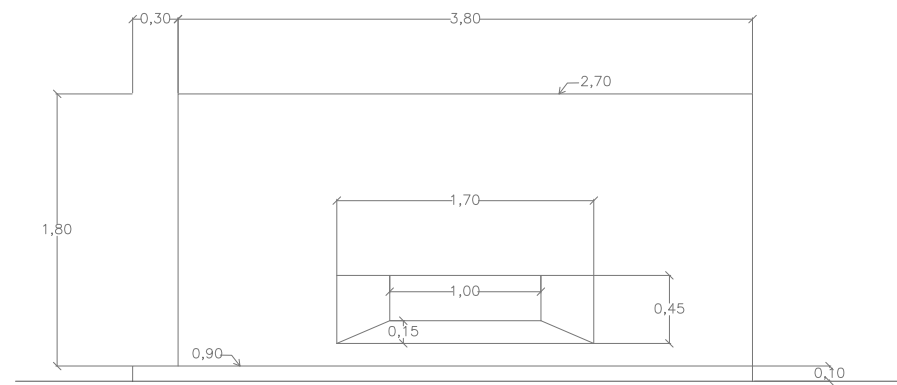
**CPA**  
JUAN GUZMAN PASTOR

PROMOTOR:  
IFEMA. FERIA DE MADRID

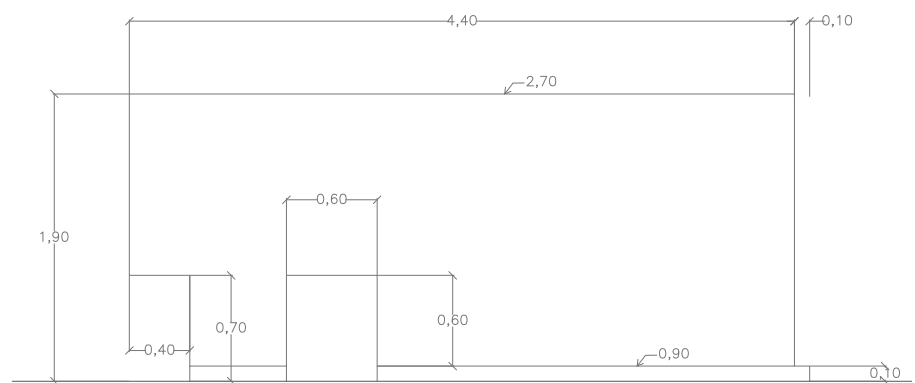




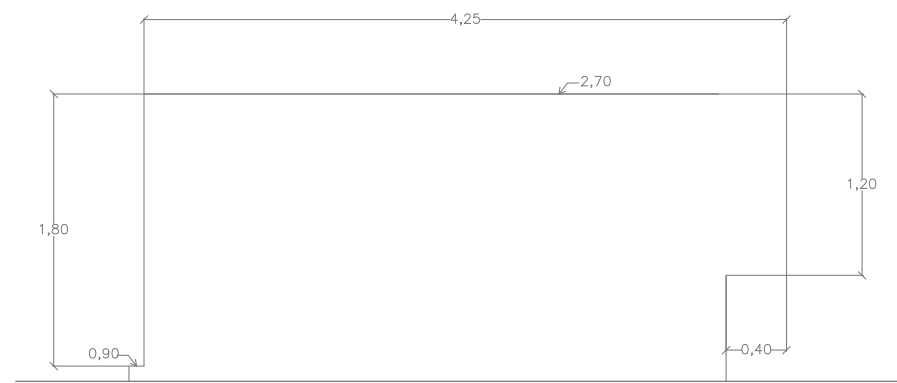
FORTÍN 2 ALZADO SUROESTE



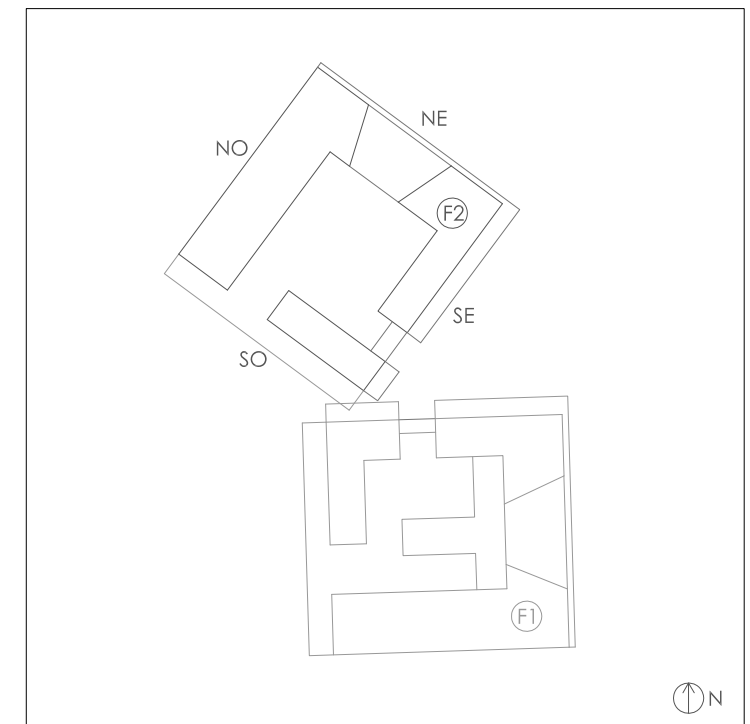
FORTÍN 2 ALZADO NORESTE



FORTÍN 2 ALZADO SURESTE



FORTÍN 2 ALZADO NOROESTE



PROYECTO DE TRASLADO DE FORTINES DE LA MATA ESPESA.  
PARCELA "CERRO DEL CASTILLO". VALDEBEBAS, MADRID.

SITUACIÓN ACTUAL

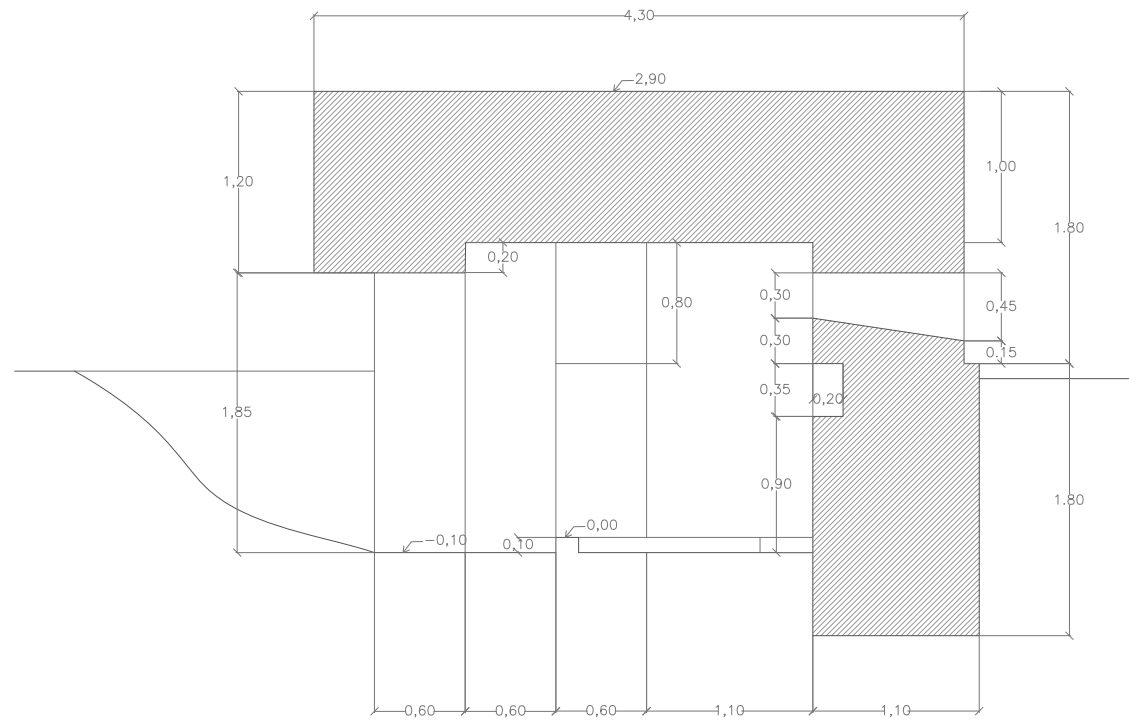
PLANO:  
A9 | FORTÍN 2. ALZADOS

ESCALA:  
1:50

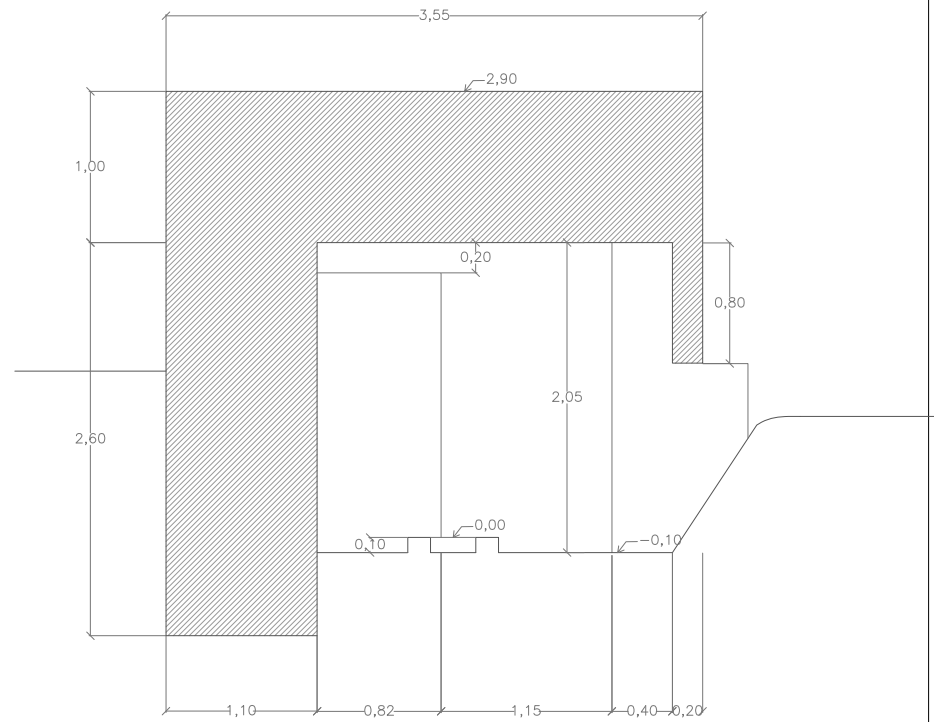
FECHA:  
JUNIO 2020

   
JUAN GUZMAN PASTOR

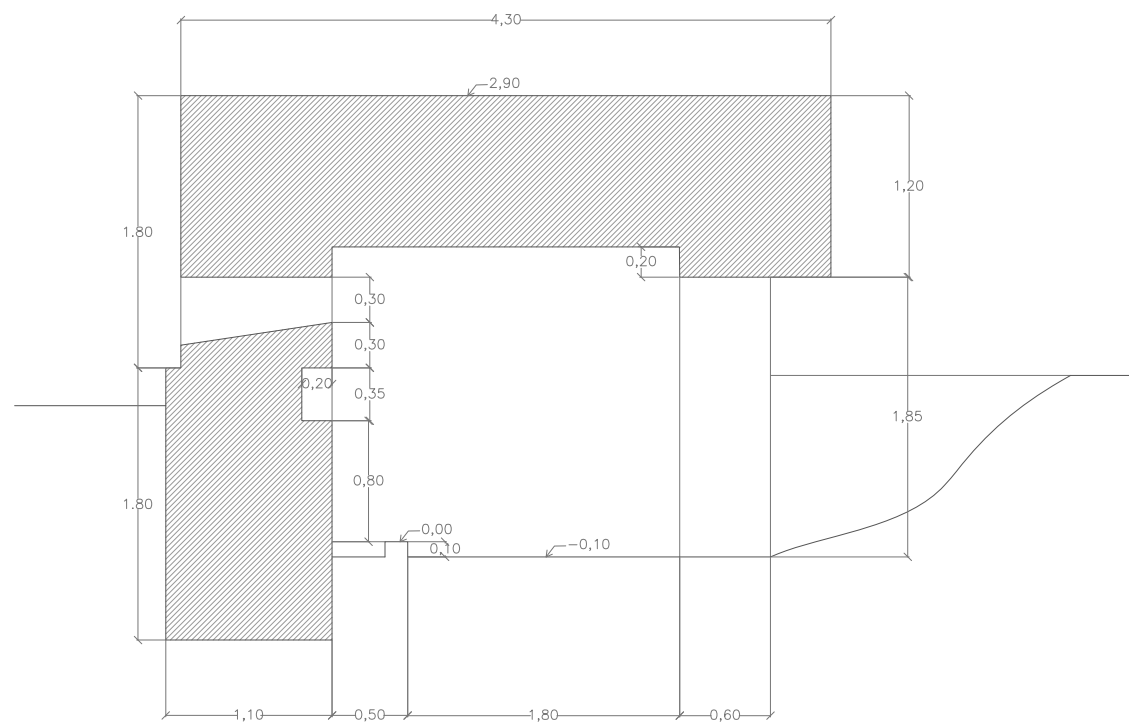
PROMOTOR:  
IFEMA. FERIA DE MADRID 



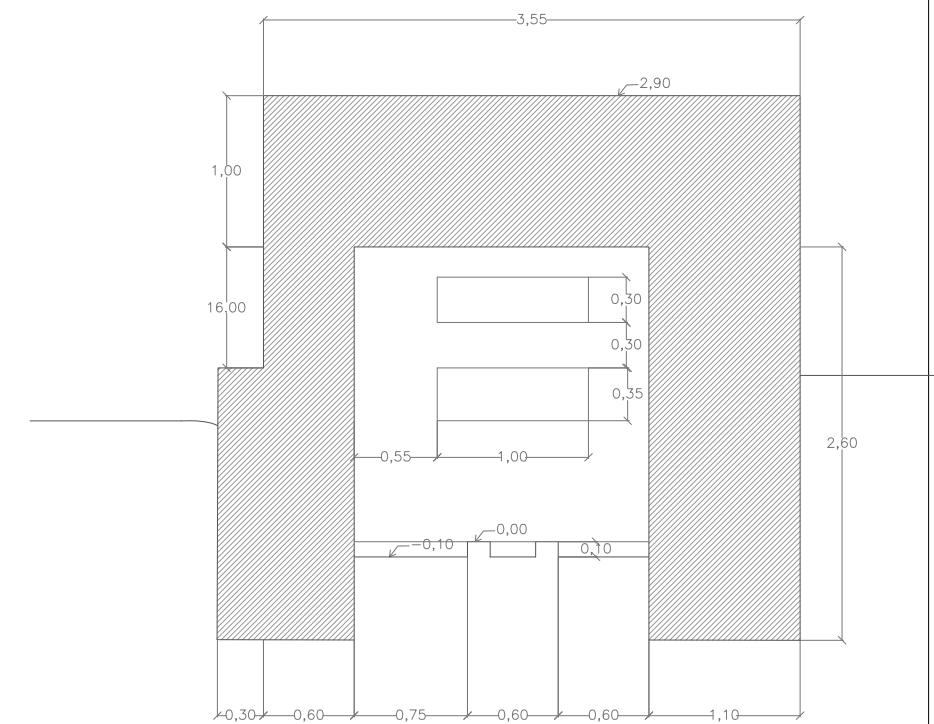
FORTÍN 1 SECCIÓN AA'



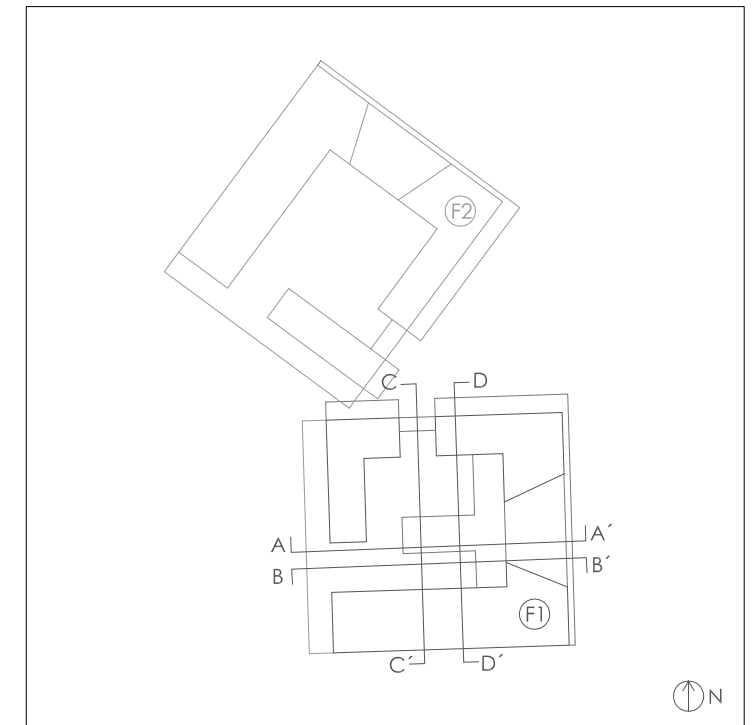
FORTÍN 1 SECCIÓN CC'



FORTÍN 1 SECCIÓN BB'



FORTÍN 1 SECCIÓN DD'



PROYECTO DE TRASLADO DE FORTINES DE LA MATA ESPESA.  
PARCELA "CERRO DEL CASTILLO". VALDEBEBAS, MADRID.

SITUACIÓN ACTUAL

PLANO:  
A10 | FORTÍN 1. SECCIONES

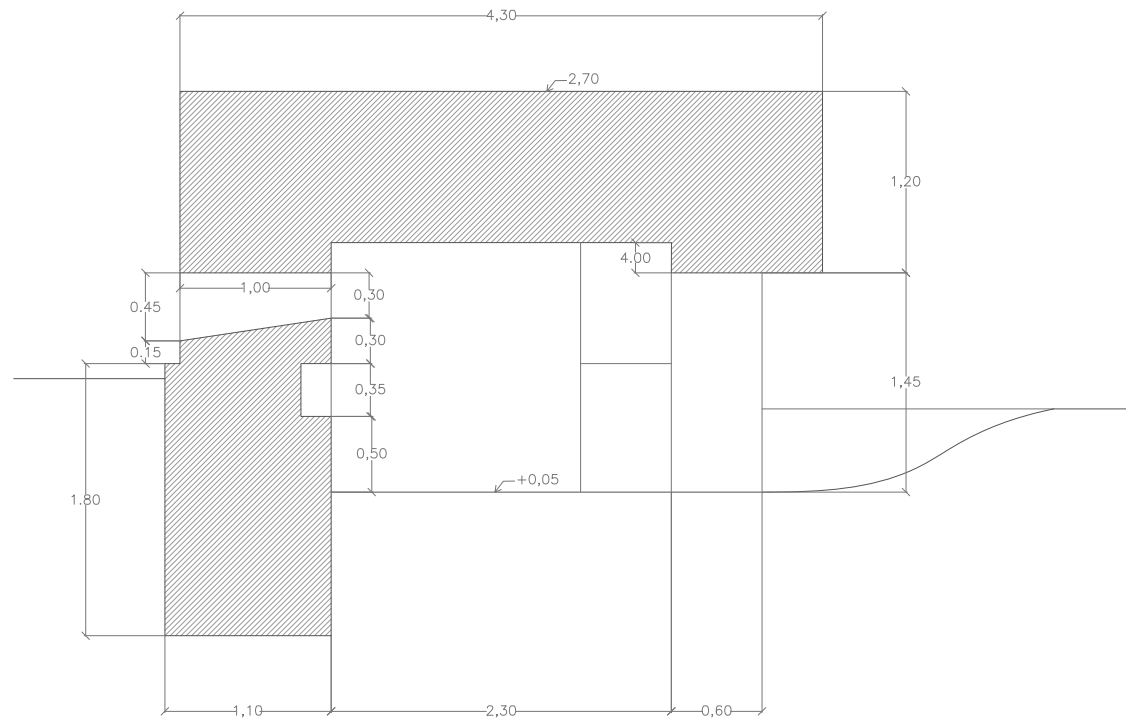
ESCALA:  
1:50

FECHA:  
JUNIO 2020

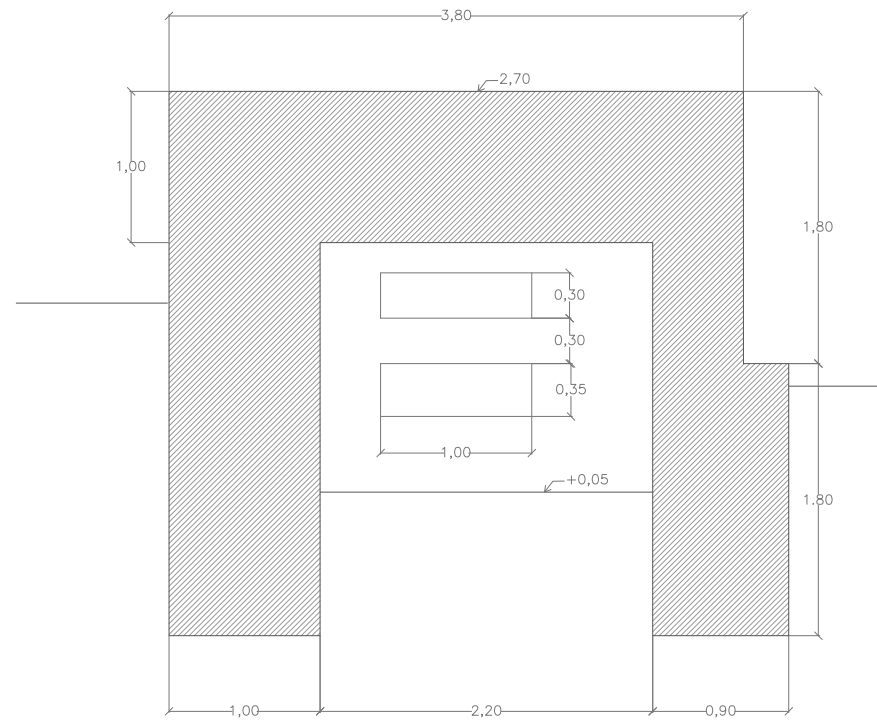
**GPA**  
JUAN GUZMAN PASTOR

PROMOTOR:  
IFEMA. FERIA DE MADRID

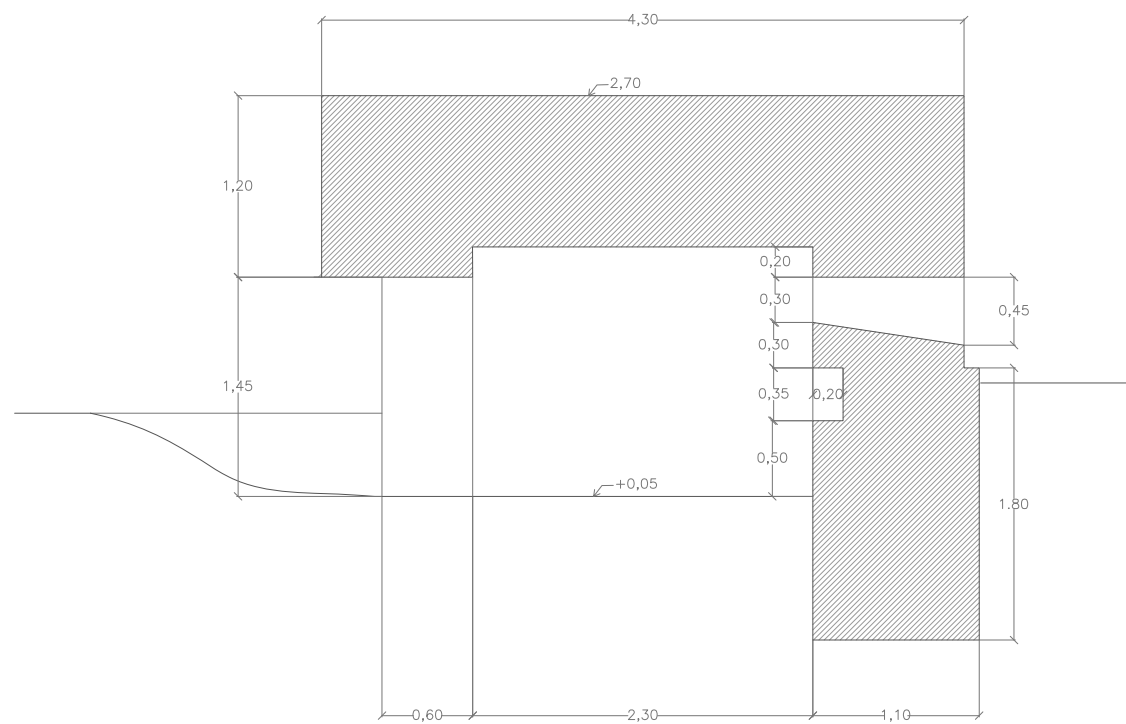




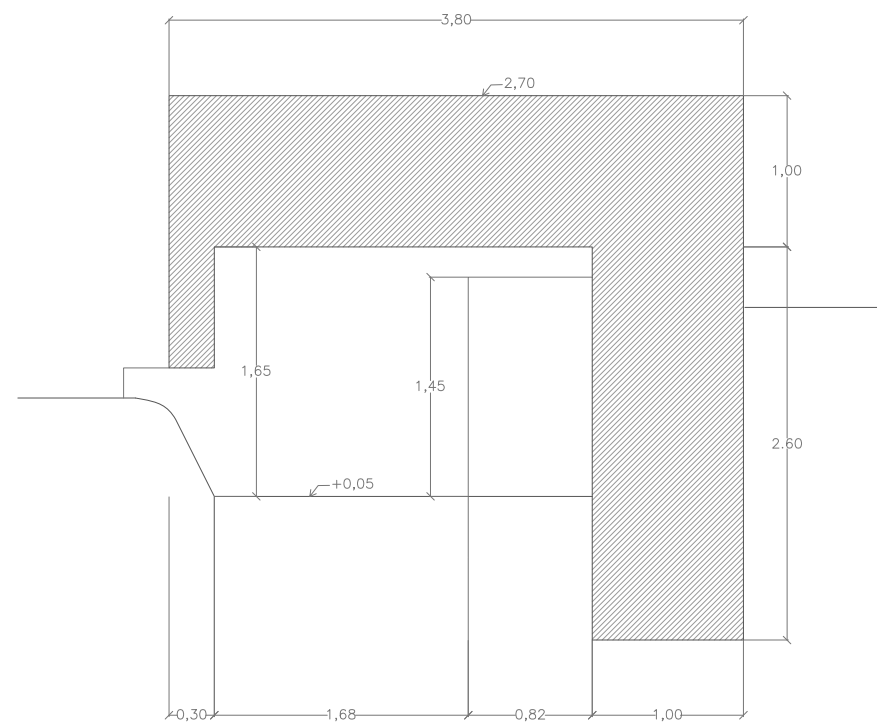
FORTÍN 2 SECCIÓN AA'



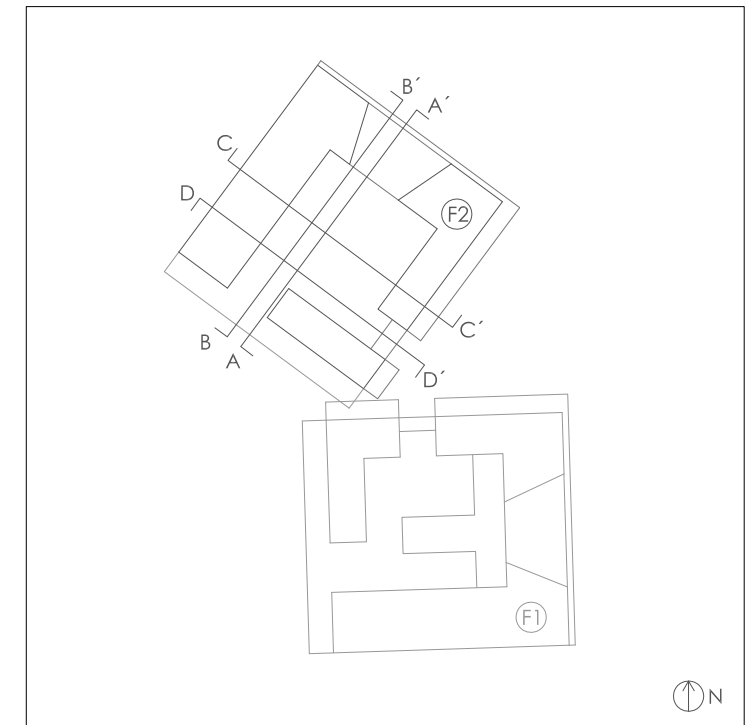
FORTÍN 2 SECCIÓN CC'



FORTÍN 2 SECCIÓN BB'



FORTÍN 2 SECCIÓN DD'



PROYECTO DE TRASLADO DE FORTINES DE LA MATA ESPESA.  
PARCELA "CERRO DEL CASTILLO". VALDEBEBAS, MADRID.

SITUACIÓN ACTUAL

PLANO:  
A11 | FORTÍN 2. SECCIONES

ESCALA:  
1:50

FECHA:  
JUNIO 2020

**GPA**  
JUAN GUZMAN PASTOR

PROMOTOR:  
IFEMA. FERIA DE MADRID





NOTAS:

- EL FORTÍN 1 SE IZARÁ EN PRIMER LUGAR. POSTERIORMENTE SE IZARÁ EL FORTÍN 2

- LOS NIVELES DE EXPLANACIÓN ESTÁN CALCULADOS PARA UNA ALTURA TOTAL DE FORTÍN DE 3.60M. SI DURANTE LA EXTRACCIÓN SE COMPROBARA QUE LA ALTURA REAL ES MAYOR, LOS VALORES DE LOS NIVELES DE EXPLANACIÓN SE ACTUALIZARÁN DE ACUERDO A LA ALTURA REAL.

PROYECTO DE TRASLADO DE FORTINES DE LA MATA ESPESA.  
PARCELA "CERRO DEL CASTILLO". VALDEBEBAS, MADRID.

SITUACIÓN INICIAL

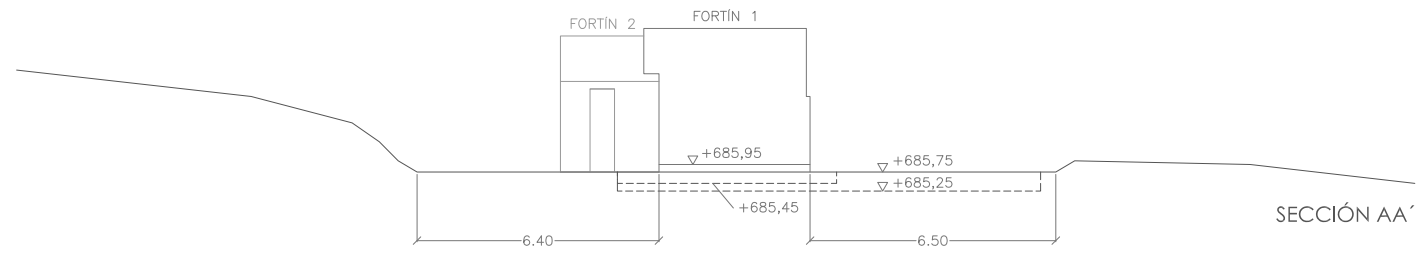
PLANO:  
T1 | PLANTA DE EXCAVACIÓN

ESCALA:  
1:200

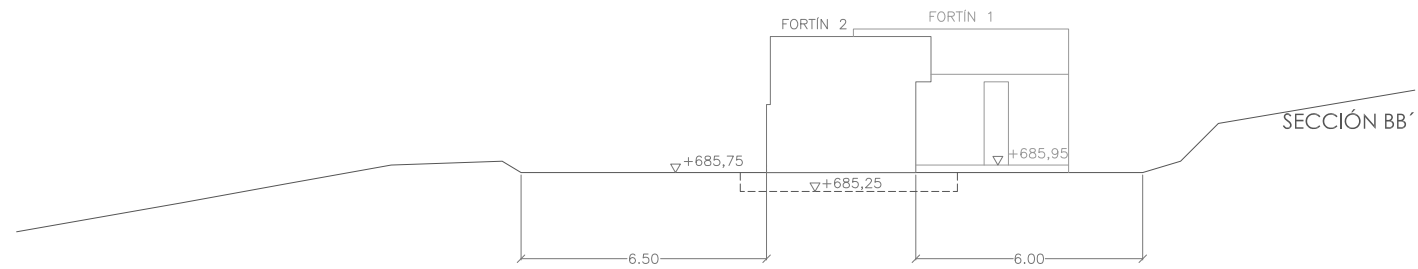
FECHA:  
JUNIO 2020

CPA  
JUAN GUZMAN PASTOR

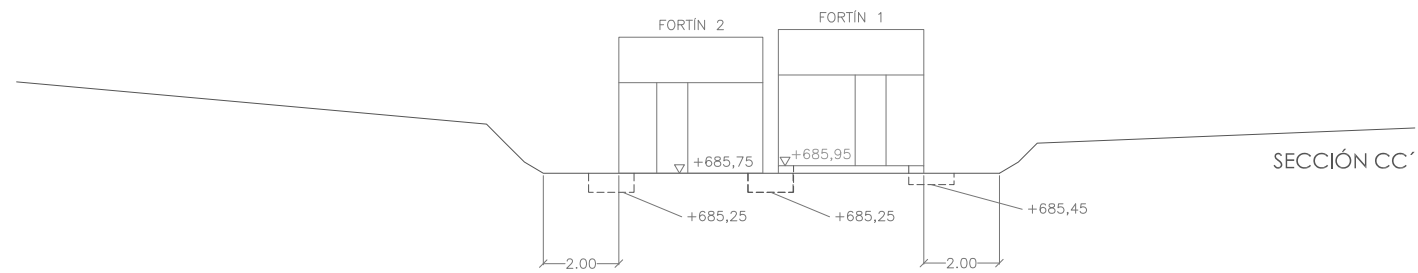
PROMOTOR:  
IFEMA. FERIA DE MADRID



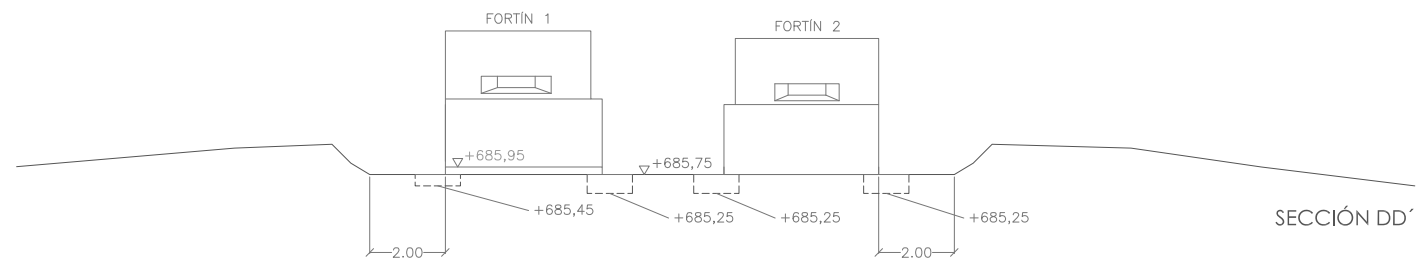
SECCIÓN AA'



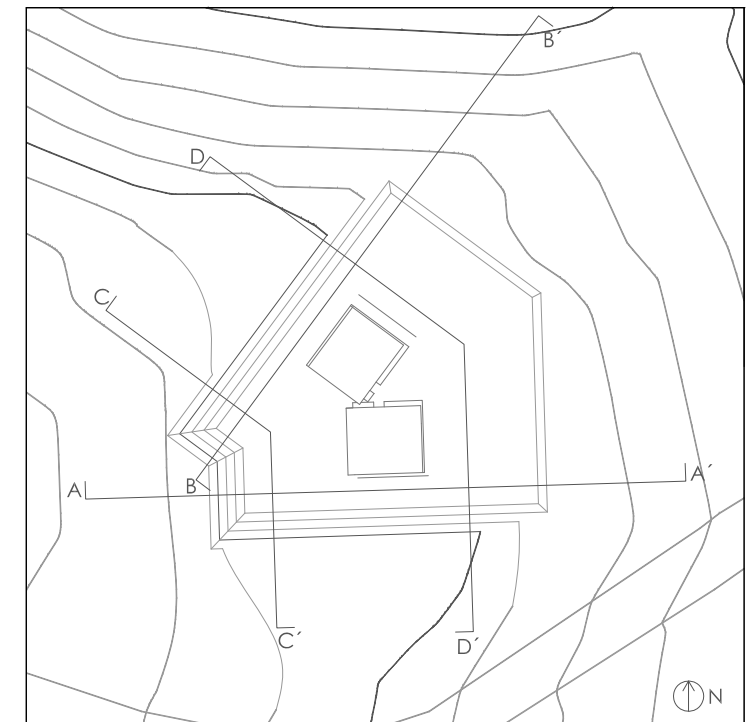
SECCIÓN BB'



SECCIÓN CC'



SECCIÓN DD'



PROYECTO DE TRASLADO DE FORTINES DE LA MATA ESPESA.  
PARCELA "CERRO DEL CASTILLO". VALDEBEBAS, MADRID.

SITUACIÓN INICIAL

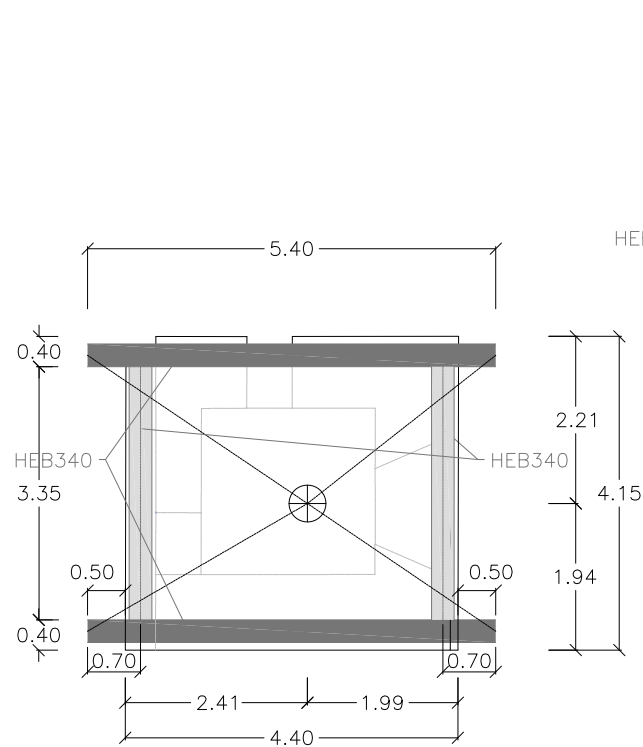
PLANO:  
T2 | SECCIONES DE EXCAVACIÓN

ESCALA:  
1:200

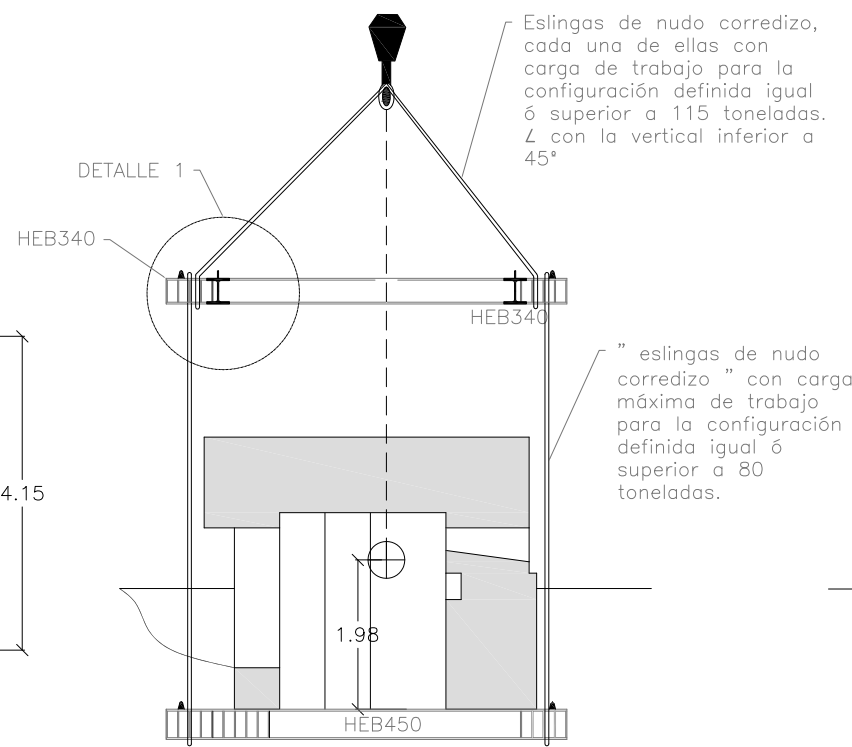
FECHA:  
JUNIO 2020

   
JUAN GUZMAN PASTOR

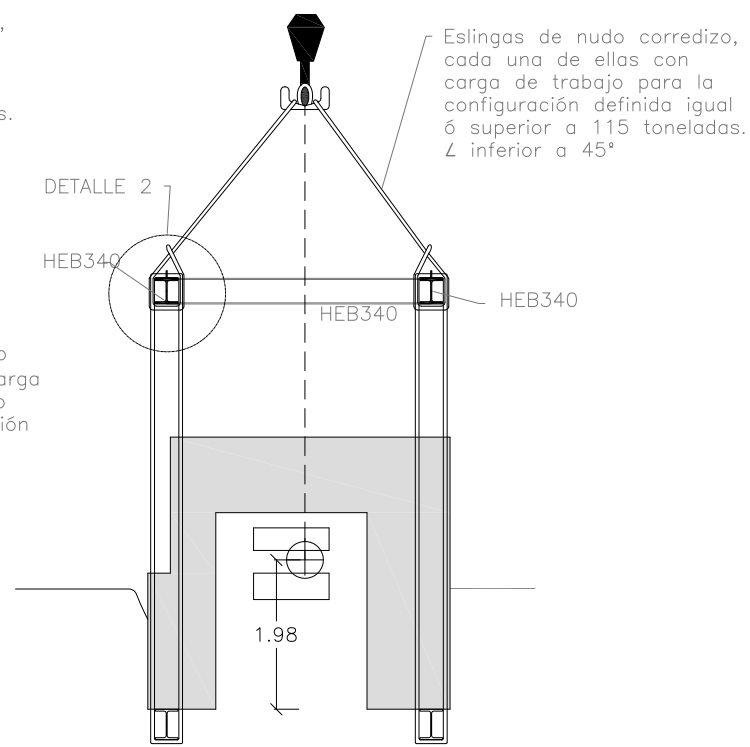
PROMOTOR:  
IFEMA. FERIA DE MADRID 



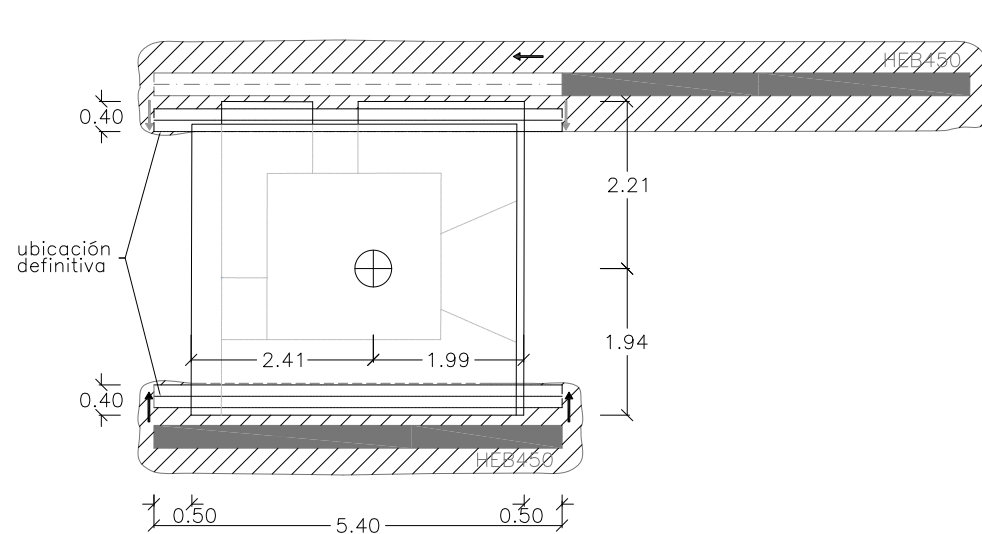
PLANTA EMPARRILLADO SUPERIOR FORTÍN 1



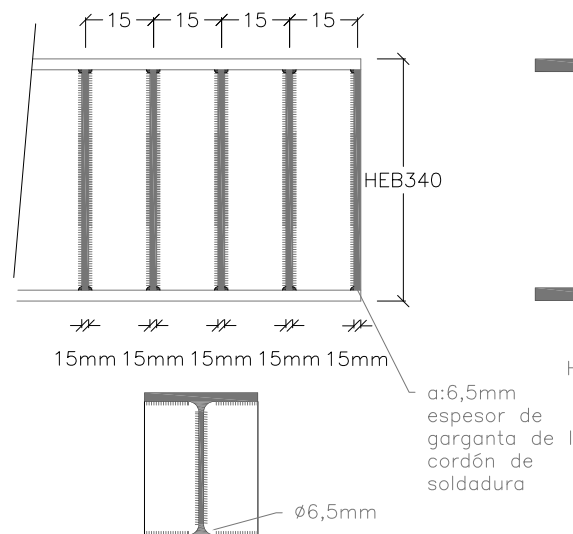
SECCION A-A'



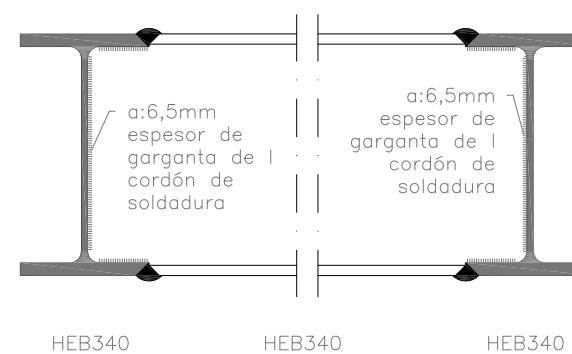
SECCION D-D'



PLANTA VIGAS INFERIORES FORTÍN 1



DETALLE 1



DETALLE 2

NOTAS GENERALES:

- 1.- Las dimensiones de las excavaciones a realizar para el paso de las vigas por debajo de los muros del fortín son meramente orientativas. El contratista las realizará con las holguras suficientes para garantizar el paso de las vigas de acuerdo con el procedimiento concreto que lleve a cabo la operación.
- El contratista utilizará los medios auxiliares necesarios ( cables, cuñas, etc.) para posicionar las vigas bajo los muros en la posición especificada.
- Antes del izado se nivelarán las vigas de recalce empleando un nivel de carpintero y se retacarán las holguras entre la base de los muros y el ala superior de las vigas empleando los medios necesarios (calzos, cuñas) y el relleno mediante un mortero fixotrópico de retracción compensada con la consistencia adecuada para su puesta en obra a punta de paleta, garantizando el contacto, particularmente en los tramos extremos de la viga donde se producirá el apoyo efectivo del fortín.
- 2.- El emparrillado metálico empleado para el izado deberá ejecutarse enteramente en taller.
- 3.- Previamente al izado definitivo se hará un levantamiento de prueba (elevación del conjunto unos 10cm del plano de apoyo).

PROYECTO DE TRASLADO DE FORTINES DE LA MATA ESPESA.  
PARCELA "CERRO DEL CASTILLO". VALDEBEBAS, MADRID.

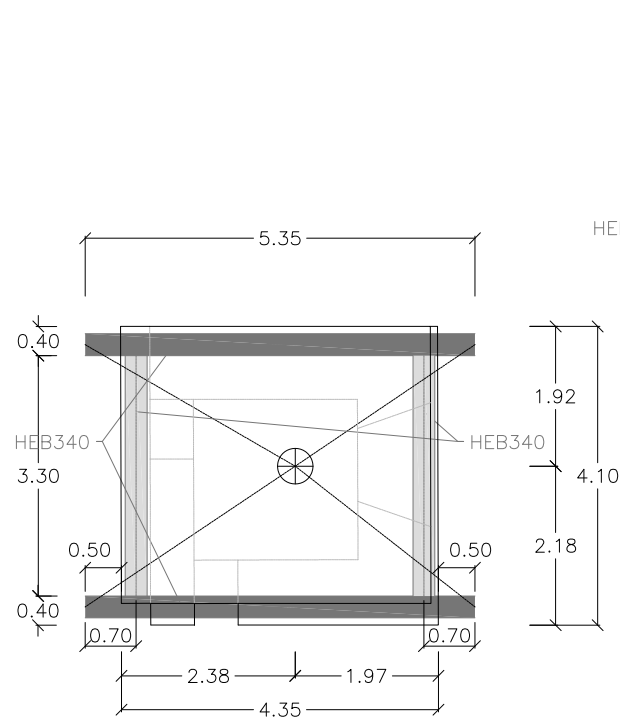
PLANO:  
T3 | ESTRUCTURA AUXILIAR DE IZADO FORTÍN 1

ESCALA:  
VARIAS

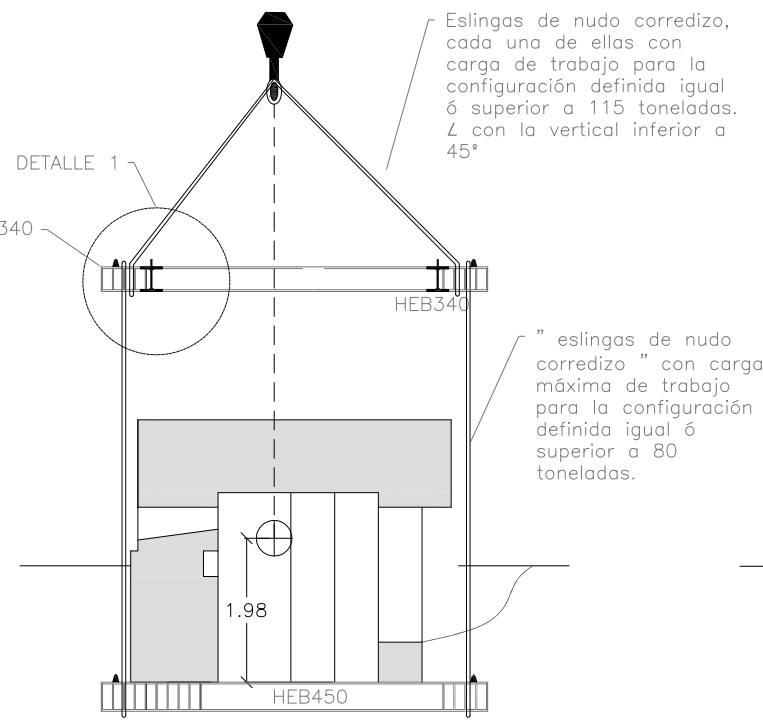
FECHA:  
JUNIO 2020

   
JUAN GUZMAN PASTOR

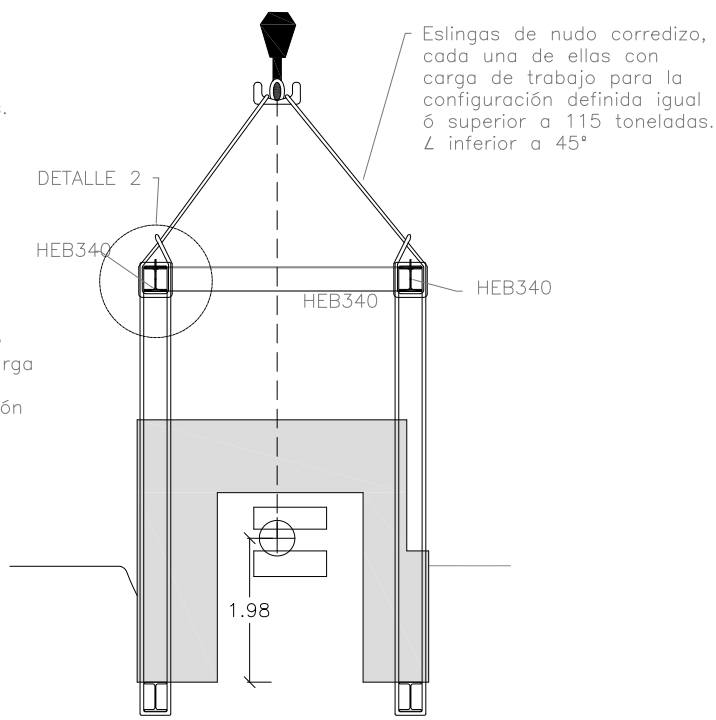
PROMOTOR:  
IFEMA. FERIA DE MADRID 



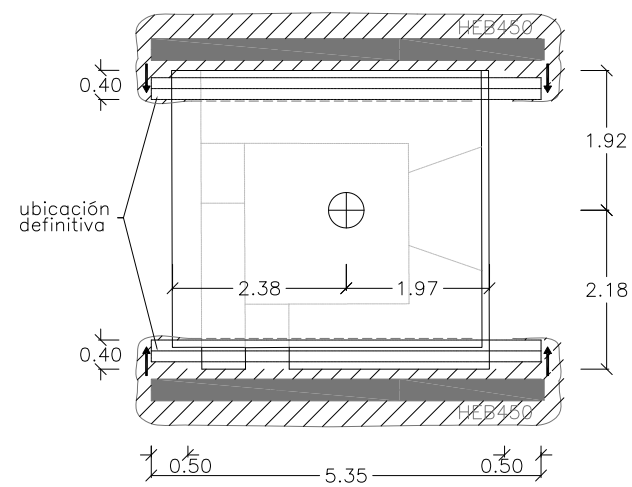
PLANTA EMPARRILLADO SUPERIOR FORTÍN 2



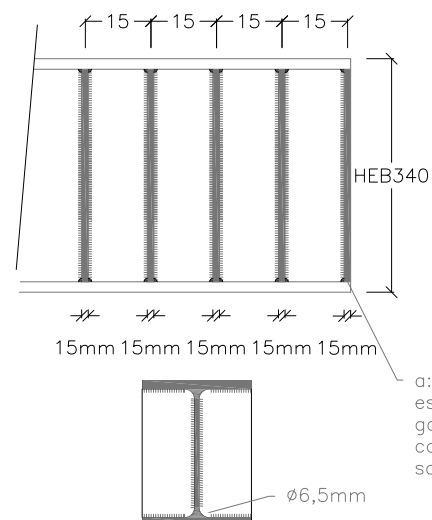
SECCION A-A'



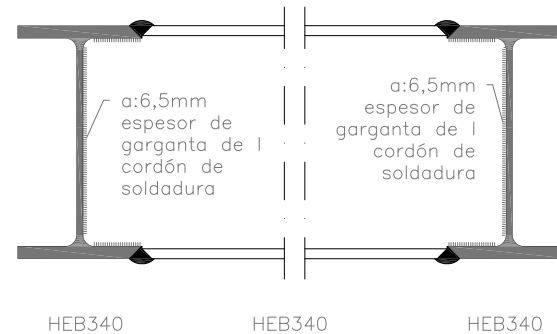
SECCION C-C'



PLANTA VIGAS INFERIORES FORTÍN 2



DETALLE 1



DETALLE 2

NOTAS GENERALES:

- 1.- Las dimensiones de las excavaciones a realizar para el paso de las vigas por debajo de los muros del fortín son meramente orientativas. El contratista las realizará con las holguras suficientes para garantizar el paso de las vigas de acuerdo con el procedimiento concreto que lleve a cabo la operación.
- El contratista utilizará los medios auxiliares necesarios ( cables, cuñas, etc.) para posicionar las vigas bajo los muros en la posición especificada.
- Antes del izado se nivelarán las vigas de recalce empleando un nivel de carpintero y se retacarán las holguras entre la base de los muros y el ala superior de las vigas empleando los medios necesarios (calzos, cuñas) y el relleno mediante un mortero fixotrópico de retracción compensada con la consistencia adecuada para su puesta en obra a punta de paleta, garantizando el contacto, particularmente en los tramos extremos de la viga donde se producirá el apoyo efectivo del fortín.
- 2.- El emparrillado metálico empleado para el izado deberá ejecutarse enteramente en taller.
- 3.- Previamente al izado definitivo se hará un levantamiento de prueba (elevación del conjunto unos 10cm del plano de apoyo).

PROYECTO DE TRASLADO DE FORTINES DE LA MATA ESPESA. PARCELA "CERRO DEL CASTILLO". VALDEBEBAS, MADRID.

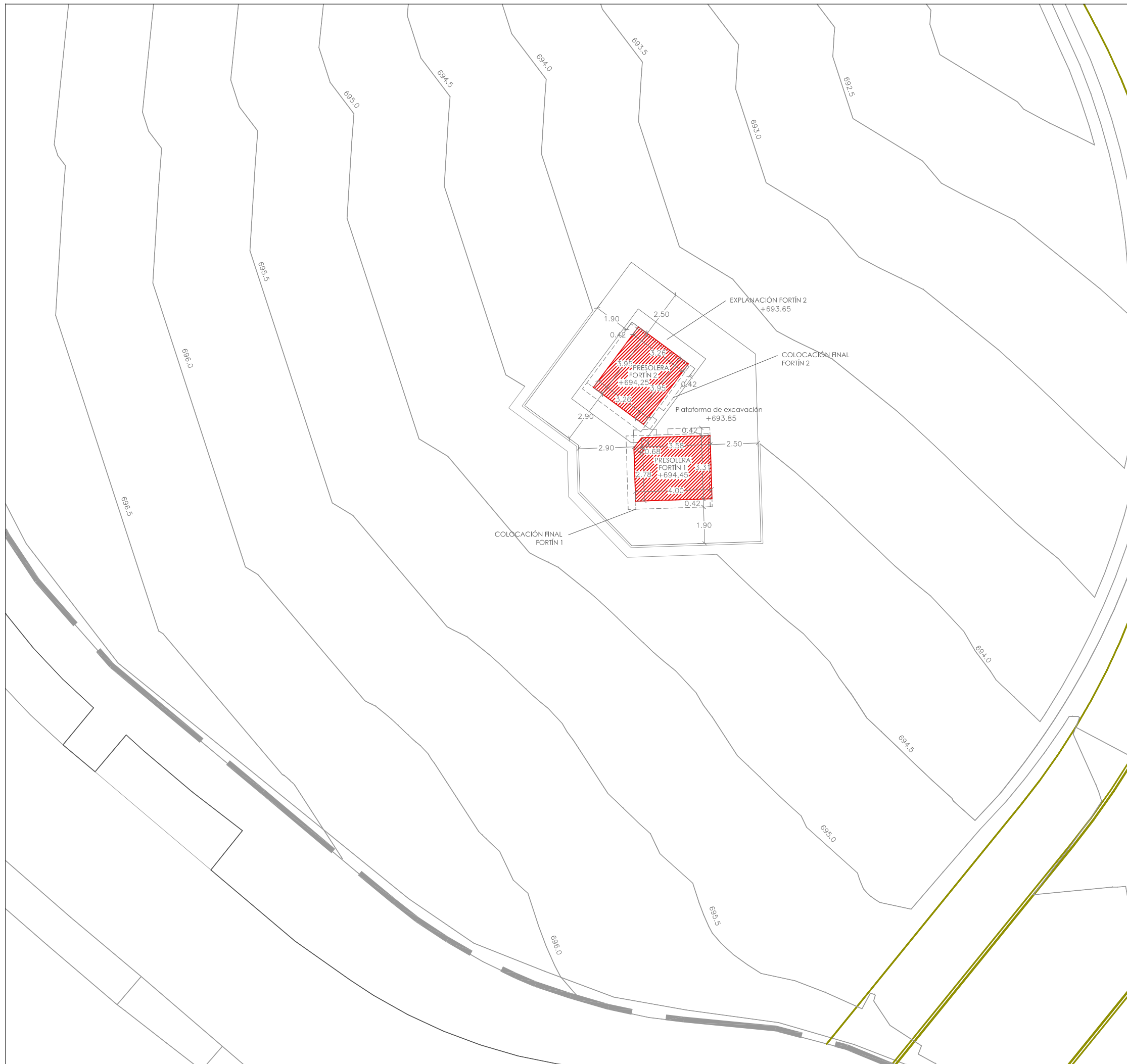
PLANO: T4 | ESTRUCTURA AUXILIAR DE IZADO FORTÍN 2

ESCALA: VARIAS

FECHA: JUNIO 2020



 JUAN GUZMAN PASTOR

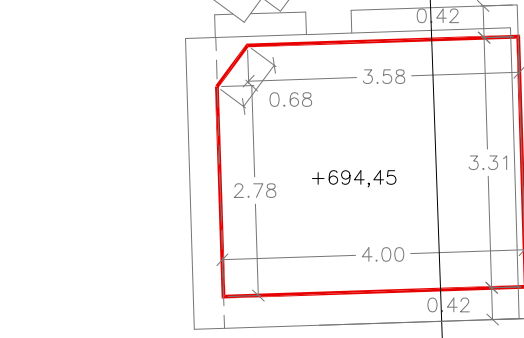
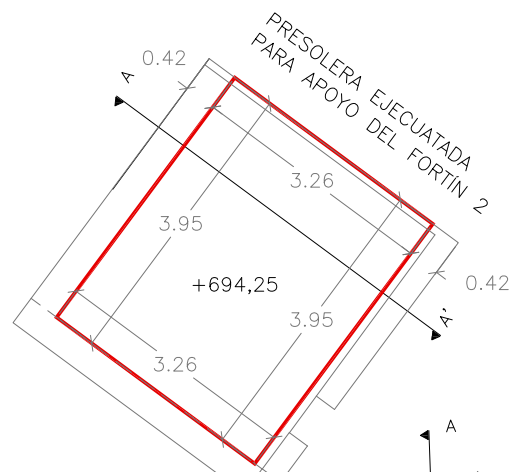
PROMOTOR:  IFEMA. FERIA DE MADRID



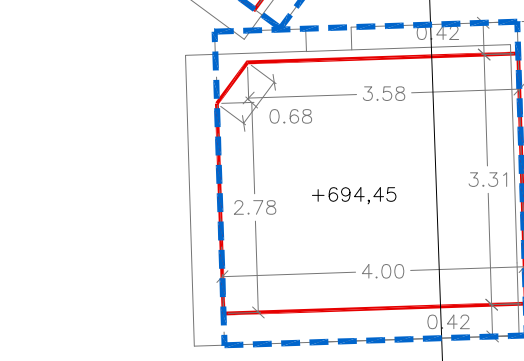
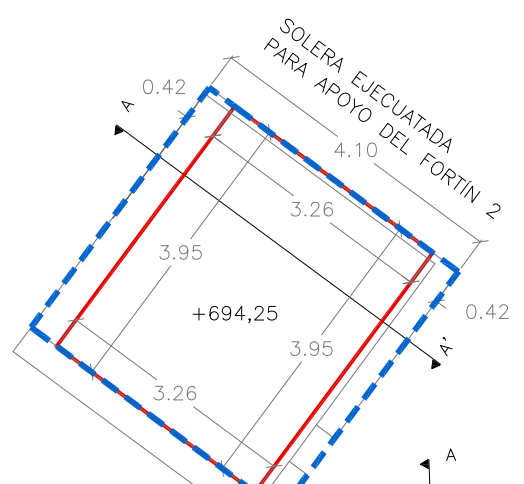
**NOTA:**

LOS NIVELES DE EXPLANACIÓN ESTÁN CALCULADOS PARA UNA ALTURA TOTAL DE FORTÍN DE 3.60M. SI DURANTE LA EXTRACCIÓN SE COMPROBARA QUE LA ALTURA REAL ES MAYOR, LOS VALORES DE LOS NIVELES DE EXPLANACIÓN SE ACTUALIZARÁN DE ACUERDO A LA ALTURA REAL.

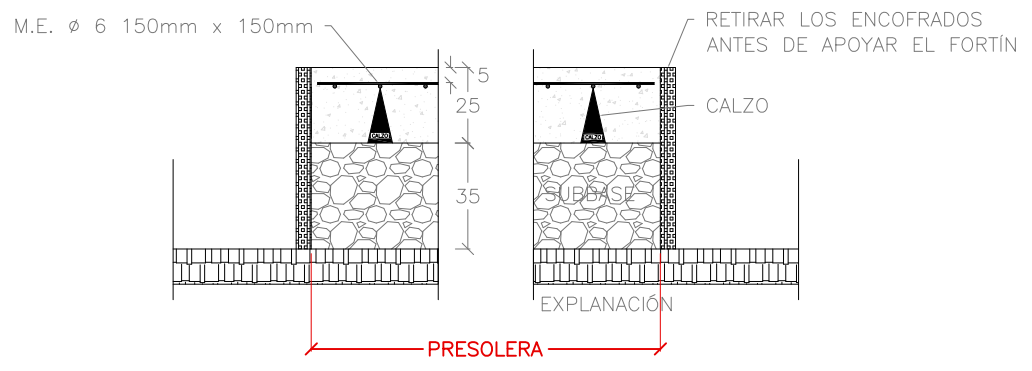
PROYECTO DE TRASLADO DE FORTINES DE LA MATA ESPESA. PARCELA "CERRO DEL CASTILLO". VALDEBEBAS, MADRID.	
SITUACIÓN FINAL	
PLANO: <b>T5</b>	<b>PLANTA DE EXCAVACIÓN</b>
ESCALA: <b>1:200</b>	FECHA: <b>JUNIO 2020</b>
 <b>JUAN GUZMAN PASTOR</b>	PROMOTOR:  <b>IFEMA. FERIA DE MADRID</b>



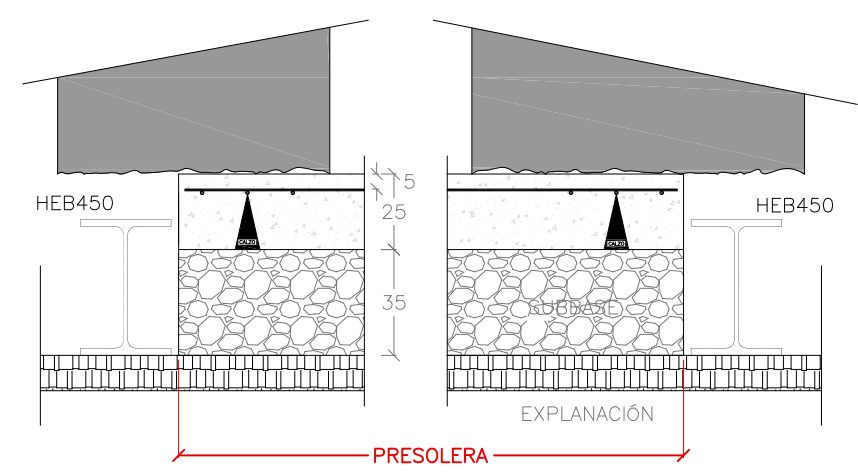
PRESOLERA EJECUTADA PARA APOYO DEL FORTÍN 1  
PASO 1: CONSTRUCCIÓN PRESOLERA



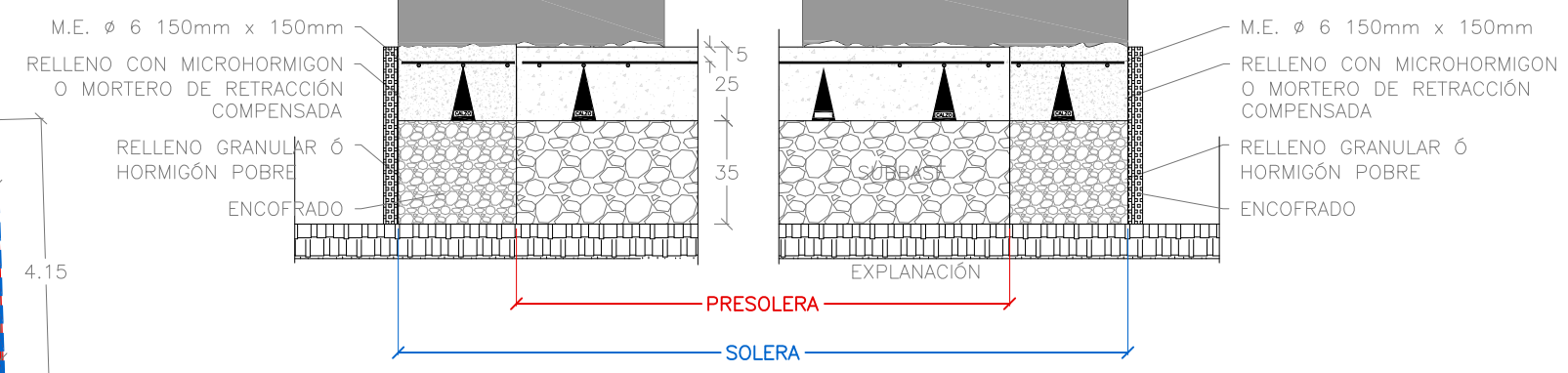
SOLERA EJECUTADA PARA APOYO DEL FORTÍN 1  
PASO 3: CONSTRUCCIÓN SOLERA



SECCIÓN A-A' PASO 1 CONSTRUCCIÓN PRESOLERA



SECCIÓN A-A' PASO 2 COLOCACIÓN FORTÍN



SECCIÓN A-A' PASO 3 CONSTRUCCIÓN SOLERA Y RETACADO

NOTAS GENERALES:

- 1.- El fortín 2 se emplazará en primer lugar. Posteriormente se situará el fortín 1.
- 2.- Las dimensiones de las excavaciones a realizar para el paso de las vigas por debajo de los muros del fortín son meramente orientativas. El contratista las realizará con las holguras suficientes para garantizar el paso de las vigas de acuerdo con el procedimiento concreto que lleve a cabo la operación.
- 3.- El emparrillado metálico empleado para el izado deberá ejecutarse enteramente en taller.
- 4.- Previamente al izado definitivo se hará un levantamiento de prueba (elevación del conjunto unos 10cm del plano de apoyo).
- 5.- Una vez posicionado el fortín en el emplazamiento definitivo, se retacará contra la superficie de la solera de apoyo mediante vertido o inyección de un mortero fluido con cemento de retracción compensada.

PROYECTO DE TRASLADO DE FORTINES DE LA MATA ESPESA.  
PARCELA "CERRO DEL CASTILLO". VALDEBEBAS, MADRID.

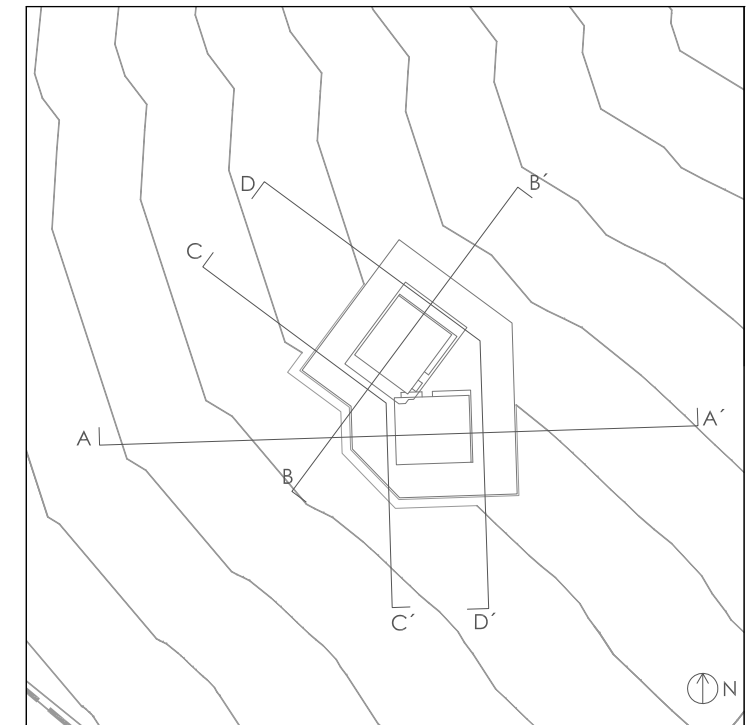
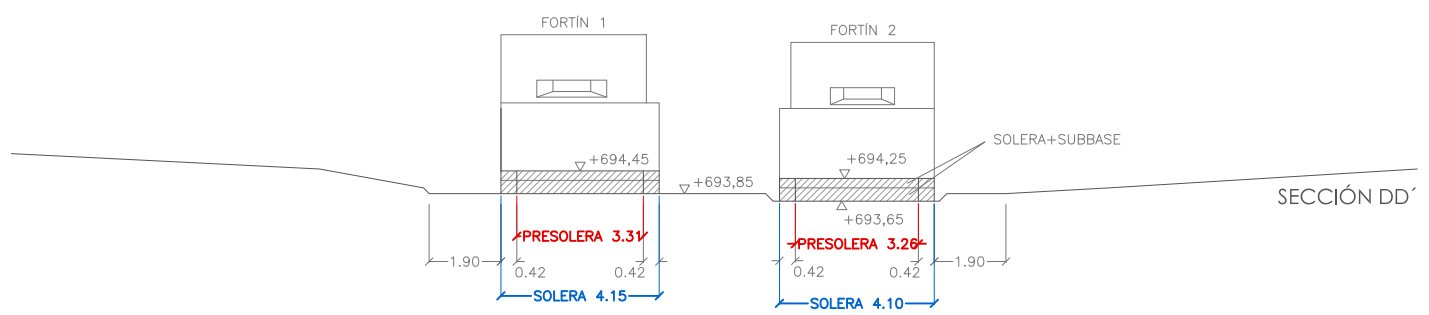
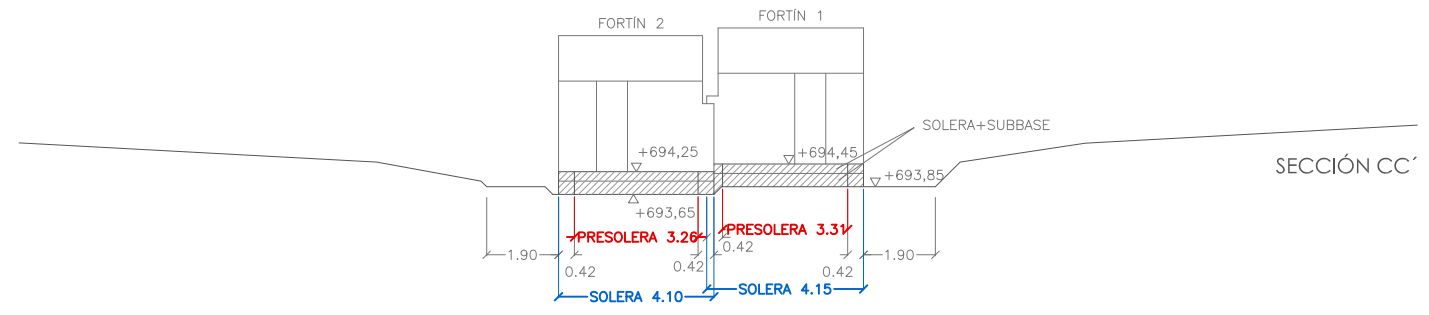
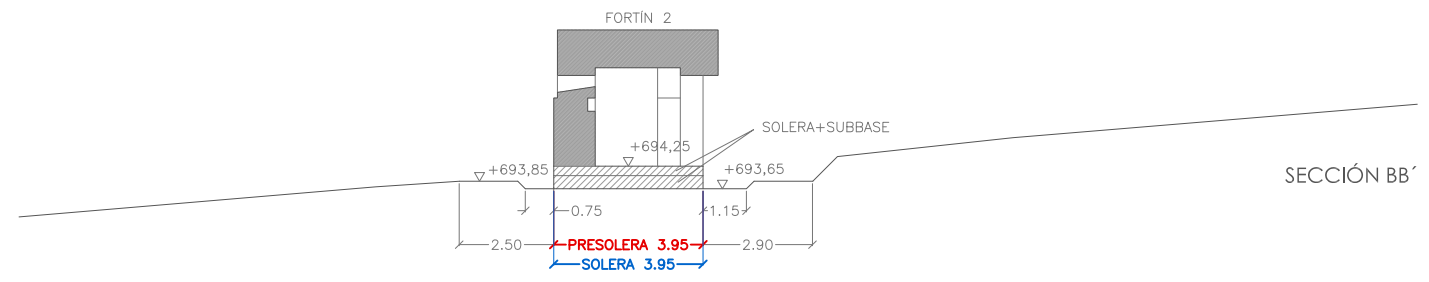
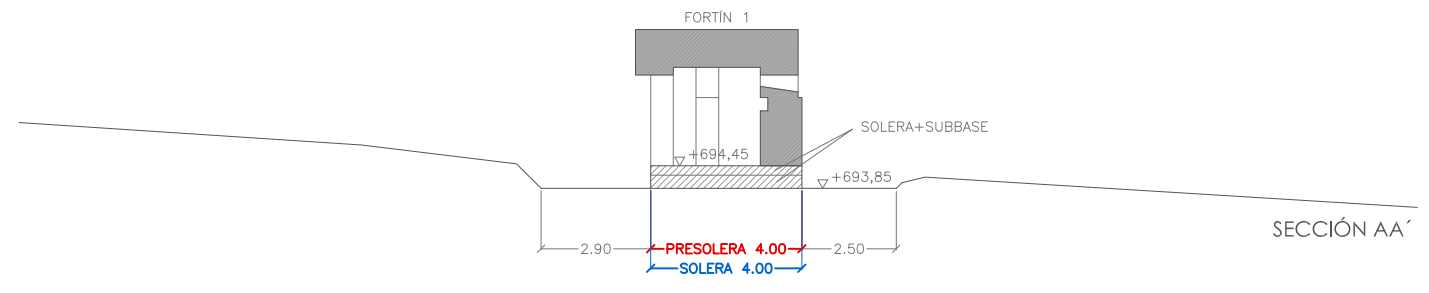
PLANO: T6 SOLERA DE APOYO

ESCALA: VARIAS FECHA: JUNIO 2020

GPA  
JUAN GUZMAN PASTOR

PROMOTOR:  
IFEMA. FERIA DE MADRID





PROYECTO DE TRASLADO DE FORTINES DE LA MATA ESPESA.  
PARCELA "CERRO DEL CASTILLO". VALDEBEBAS, MADRID.

SITUACIÓN FINAL

PLANO: T7 SECCIONES DE EXCAVACIÓN

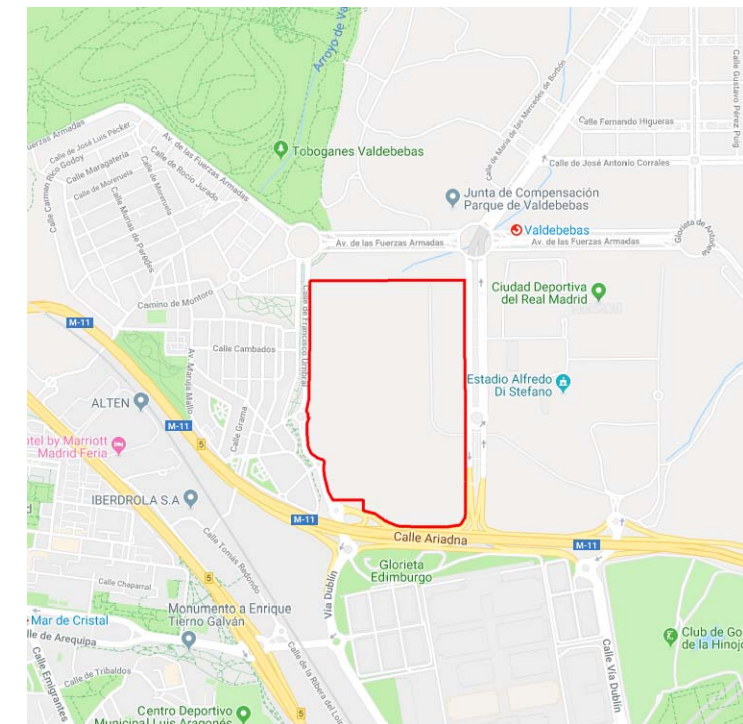
ESCALA: 1:200

FECHA: JUNIO 2020

CPA  
JUAN GUZMAN PASTOR

PROMOTOR:  
IFEMA. FERIA DE MADRID





PROYECTO DE TRASLADO DE FORTINES DE LA MATA ESPESA.  
PARCELA "CERRO DEL CASTILLO". VALDEBEBAS, MADRID.

SITUACIÓN FINAL

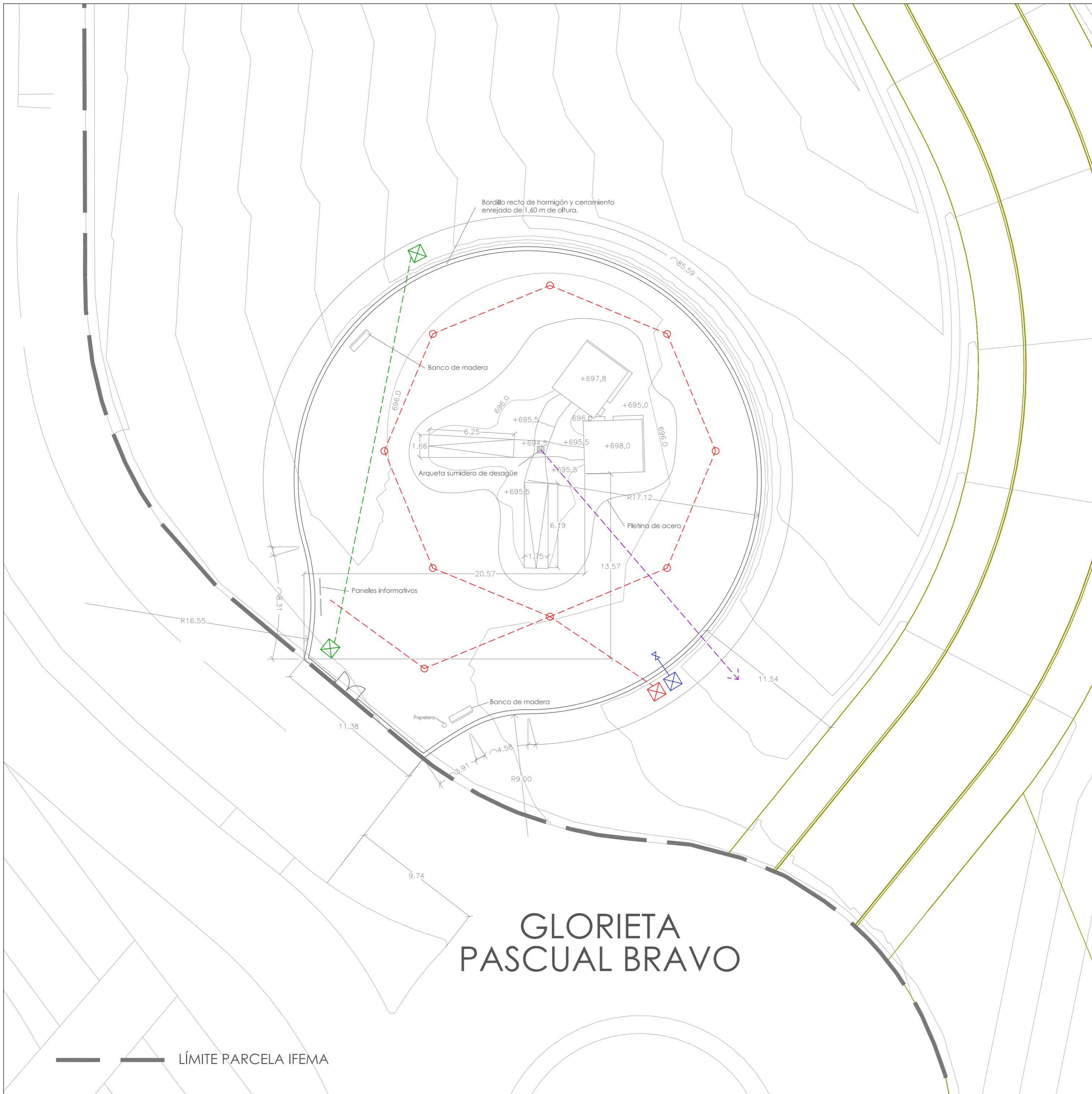
PLANO:  
F1 | PLANO DE SITUACIÓN

ESCALA:  
1:5.000

FECHA:  
JUNIO 2020

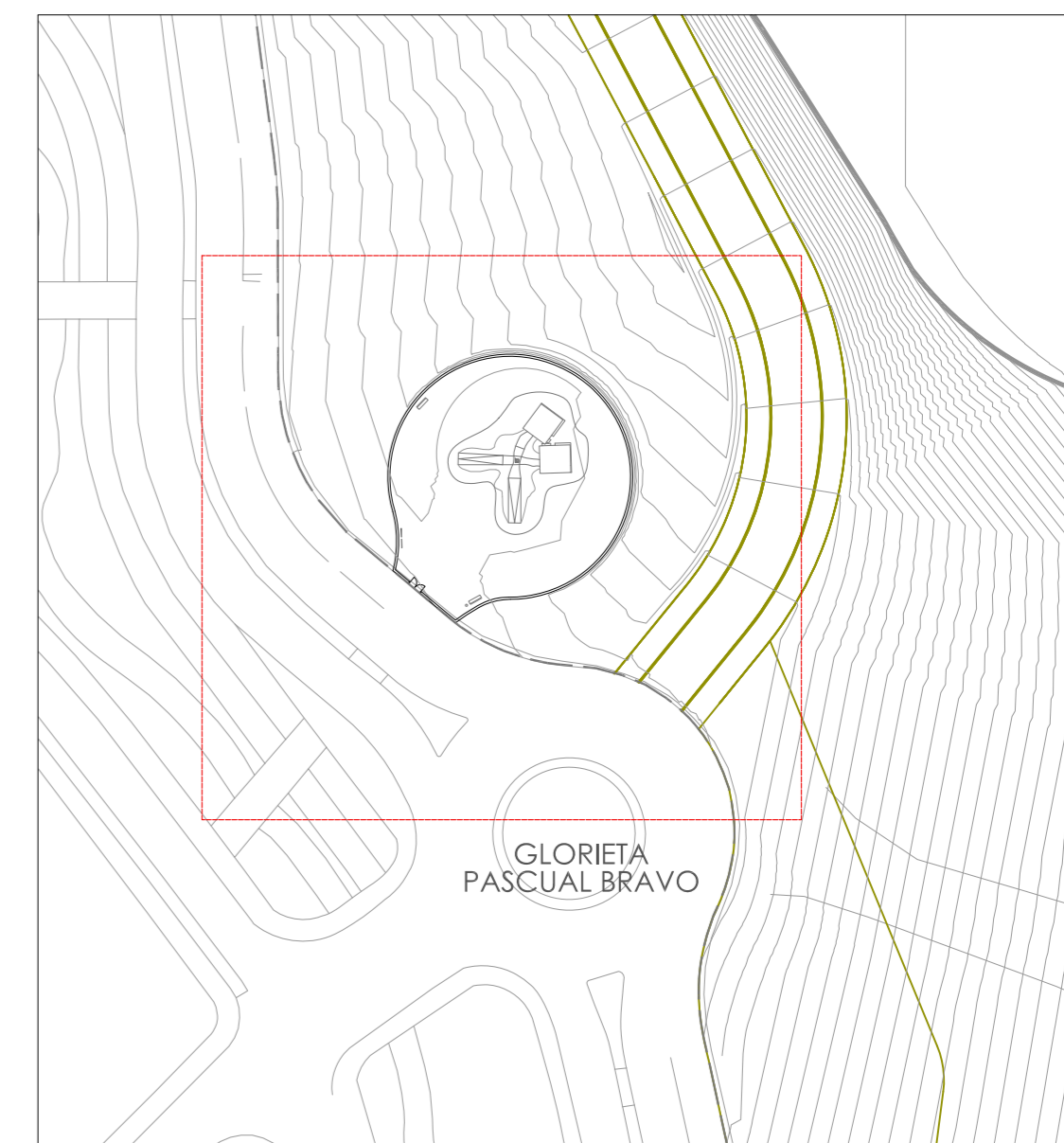
**GPA**  
JUAN GUZMAN PASTOR

PROMOTOR:  
IFEMA. FERIA DE MADRID



LEYENDA DE INSTALACIONES

- ILUMINACIÓN EXTERIOR
- ☒ ARQUETA DE CONEXIÓN CON RED DE ALUMBRADO DE IFEMA
  - LUMINARIA
- RED DE AGUA FRÍA
- ☒ ARQUETA DE CONEXIÓN CON RED DE AGUA DE IFEMA
  - ⊗ PUNTO DE AGUA
- CANALIZACIÓN DE RESERVA
- ☒ ARQUETA DE REGISTRO
  - DOBLE CONDUCTO 63mm PVC
- RED DE DRENAJE
- CONEXIÓN DRENAJE FORTINES CON RED DE SANEAMIENTO DE IFEMA



--- LÍMITE PARCELA IFEMA

# GLORIETA PASCUAL BRAVO


PROYECTO DE TRASLADO DE FORTINES DE LA MATA ESPESA.  
PARCELA "CERRO DEL CASTILLO". VALDEBEBAS, MADRID.  
SITUACIÓN FINAL

PLANO: F2 | PLANO DE EMPLAZAMIENTO Y REPLANTEO

ESCALA: 1:200 | FECHA: JUNIO 2020

**GPA**  
JUAN GUZMAN PASTOR

PROMOTOR:  
IFEMA. FERIA DE MADRID







PROYECTO DE TRASLADO DE FORTINES DE LA MATA ESPESA.  
 PARCELA "CERRO DEL CASTILLO". VALDEBEBAS, MADRID.  
 SITUACIÓN FINAL

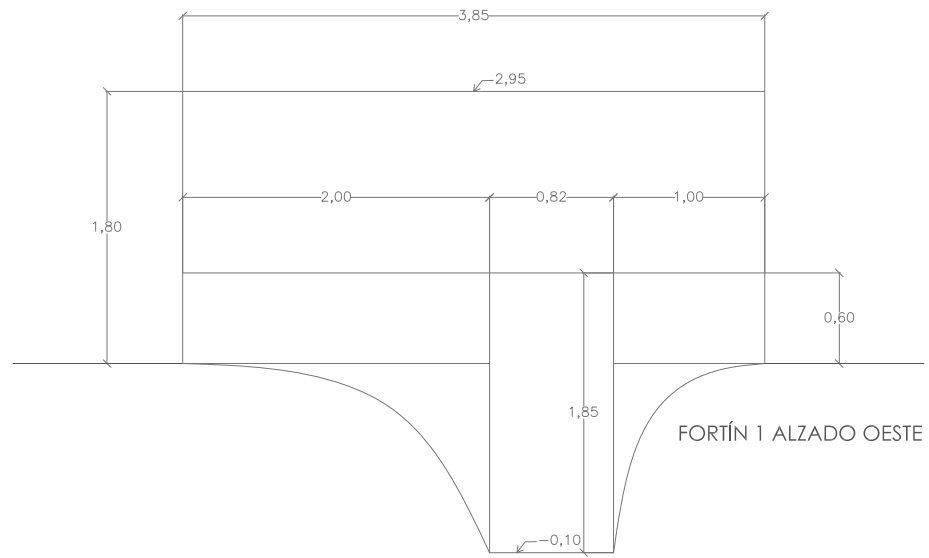
---

PLANO: F4 | PLANTA DE CUBIERTAS

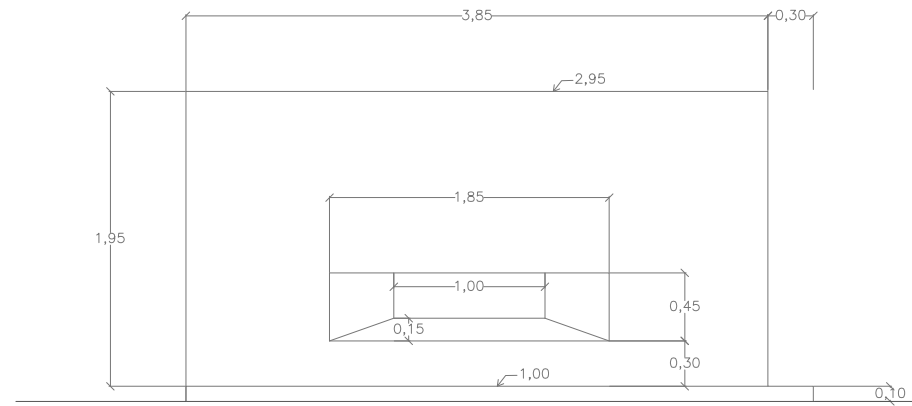
ESCALA: 1:50 | FECHA: JUNIO 2020

PROMOTOR: IFEMA FERIA DE MADRID

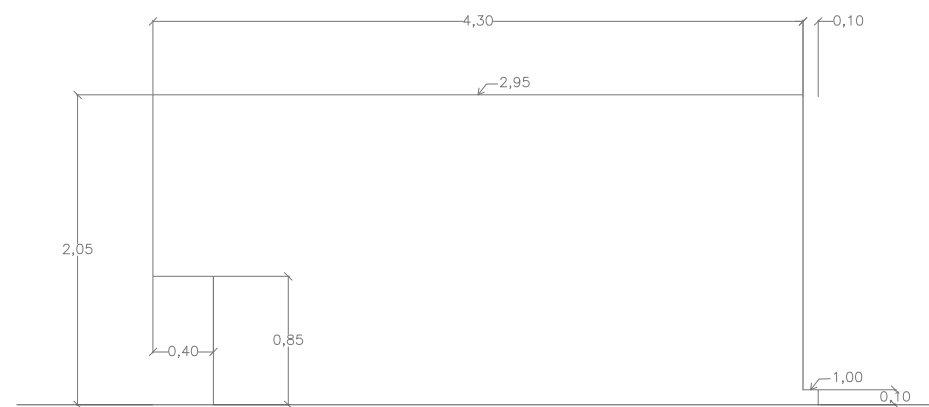
CPDA | JUAN GUZMAN PASTOR



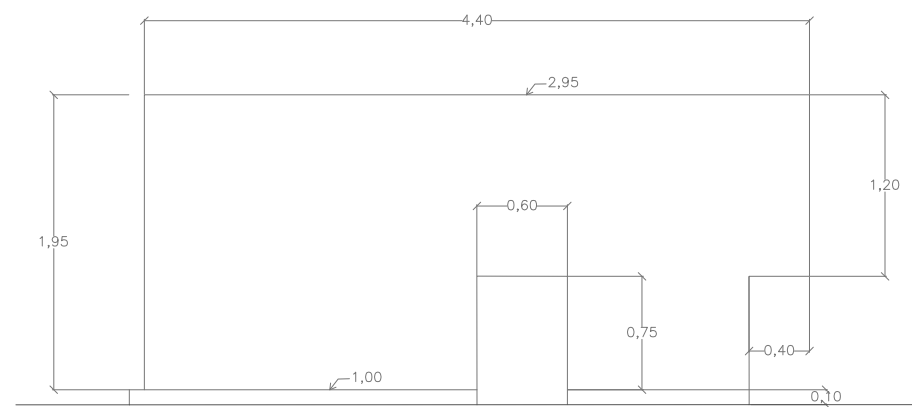
FORTÍN 1 ALZADO OESTE



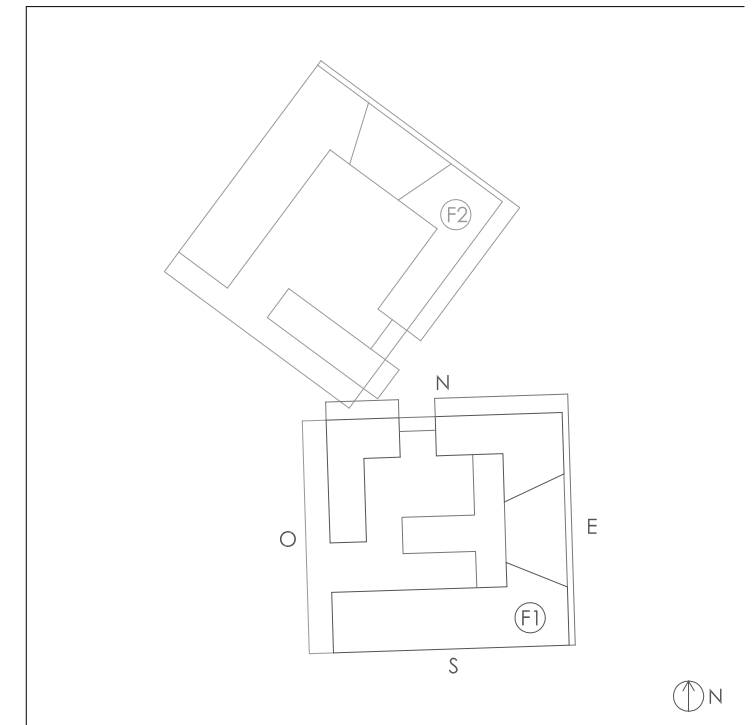
FORTÍN 1 ALZADO ESTE



FORTÍN 1 ALZADO SUR



FORTÍN 1 ALZADO NORTE



PROYECTO DE TRASLADO DE FORTINES DE LA MATA ESPESA.  
PARCELA "CERRO DEL CASTILLO". VALDEBEBAS, MADRID.

SITUACIÓN FINAL

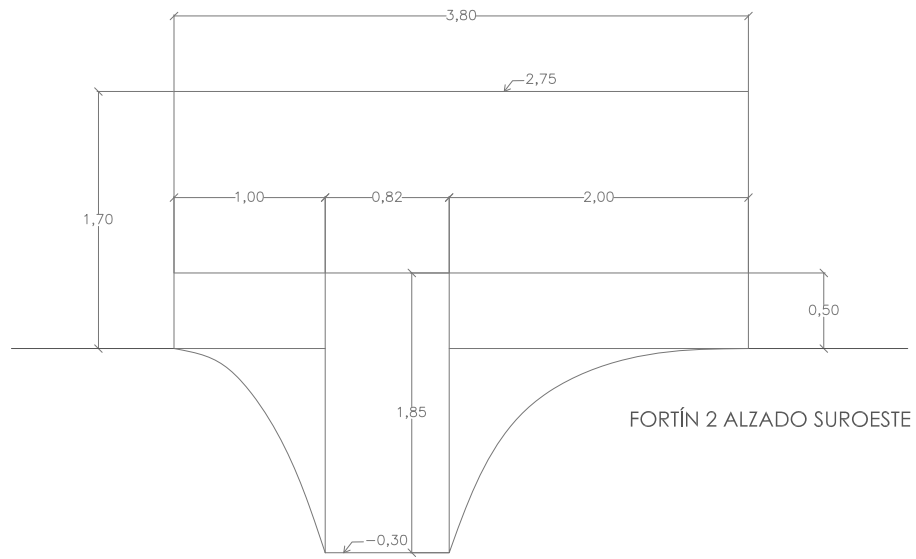
PLANO:  
F5 | FORTÍN 1. ALZADOS

ESCALA:  
1:50

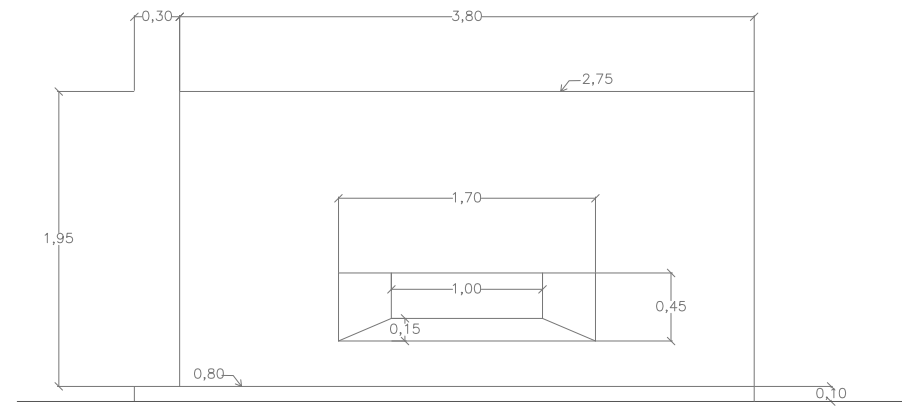
FECHA:  
JUNIO 2020

JUAN GUZMAN PASTOR

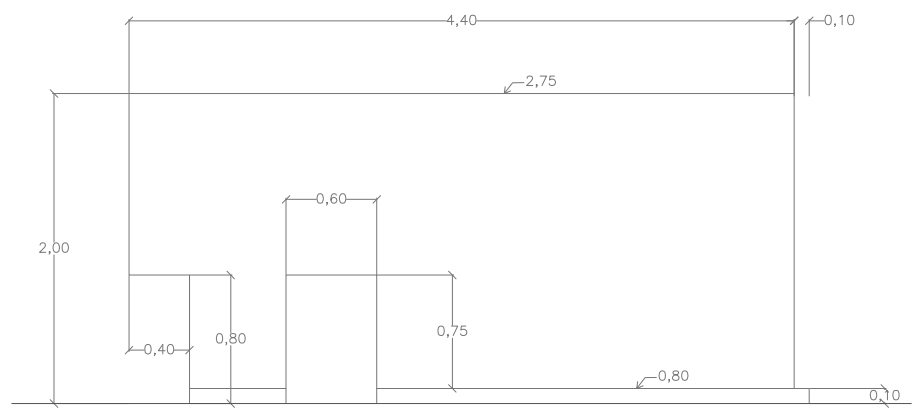
PROMOTOR:  
IFEMA. FERIA DE MADRID



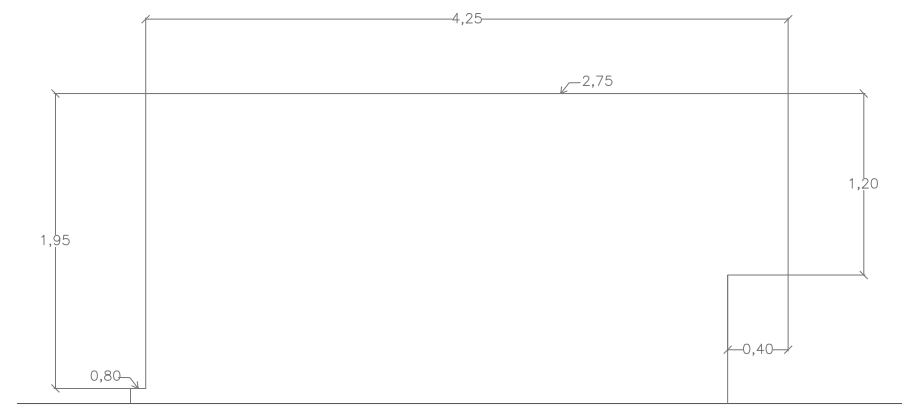
FORTÍN 2 ALZADO SUROESTE



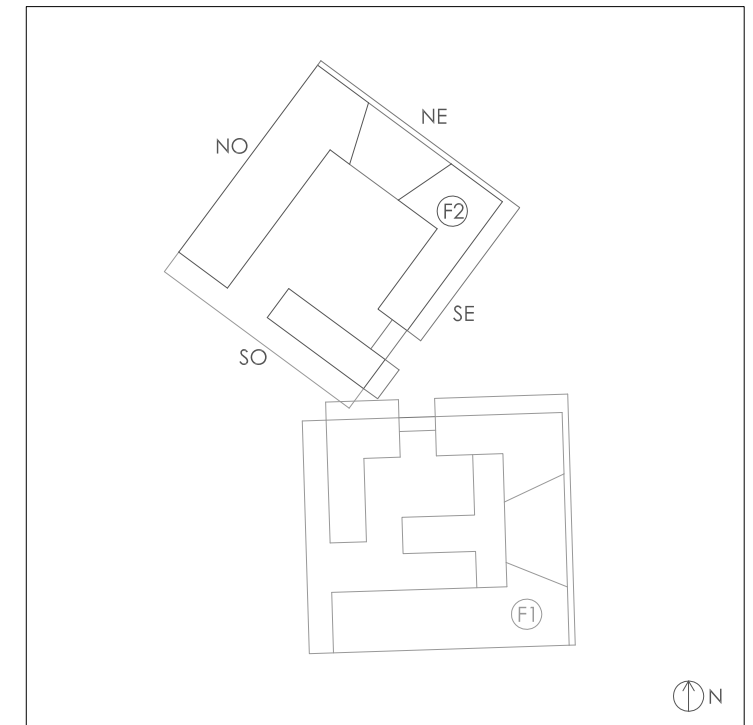
FORTÍN 2 ALZADO NORESTE



FORTÍN 2 ALZADO SURESTE



FORTÍN 2 ALZADO NOROESTE



PROYECTO DE TRASLADO DE FORTINES DE LA MATA ESPESA.  
PARCELA "CERRO DEL CASTILLO". VALDEBEBAS, MADRID.

SITUACIÓN FINAL

PLANO:  
F6 | FORTÍN 2. ALZADOS

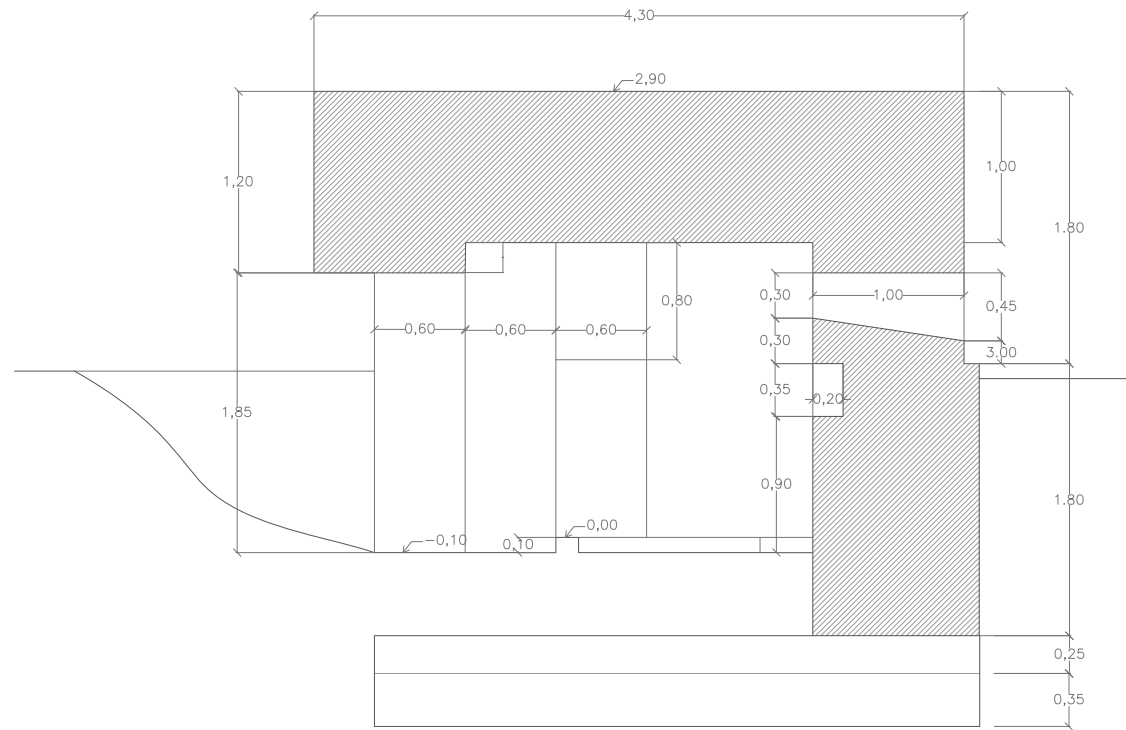
ESCALA:  
1:50

FECHA:  
JUNIO 2020

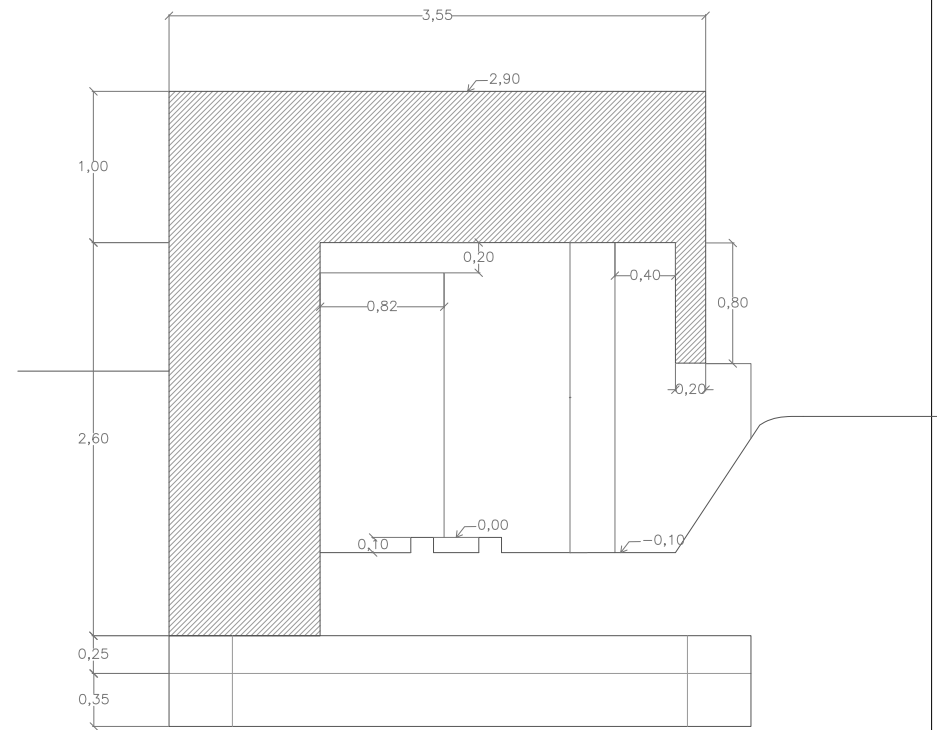
**GPA**  
JUAN GUZMAN PASTOR

PROMOTOR:  
IFEMA. FERIA DE MADRID

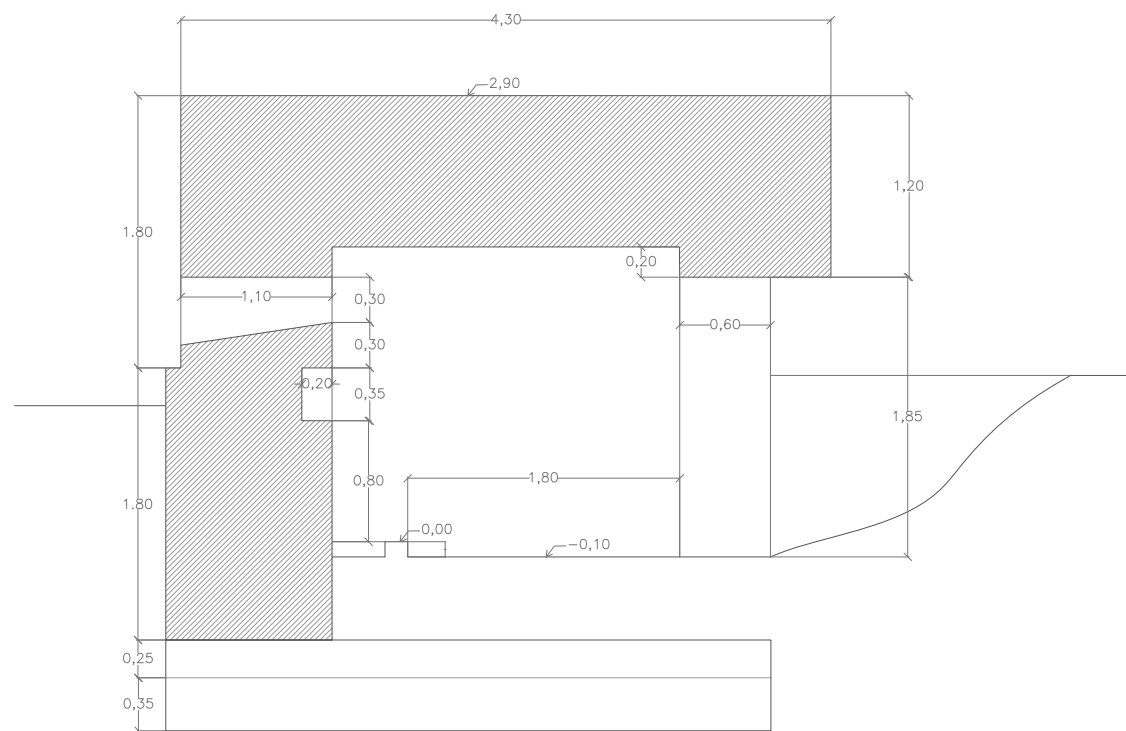




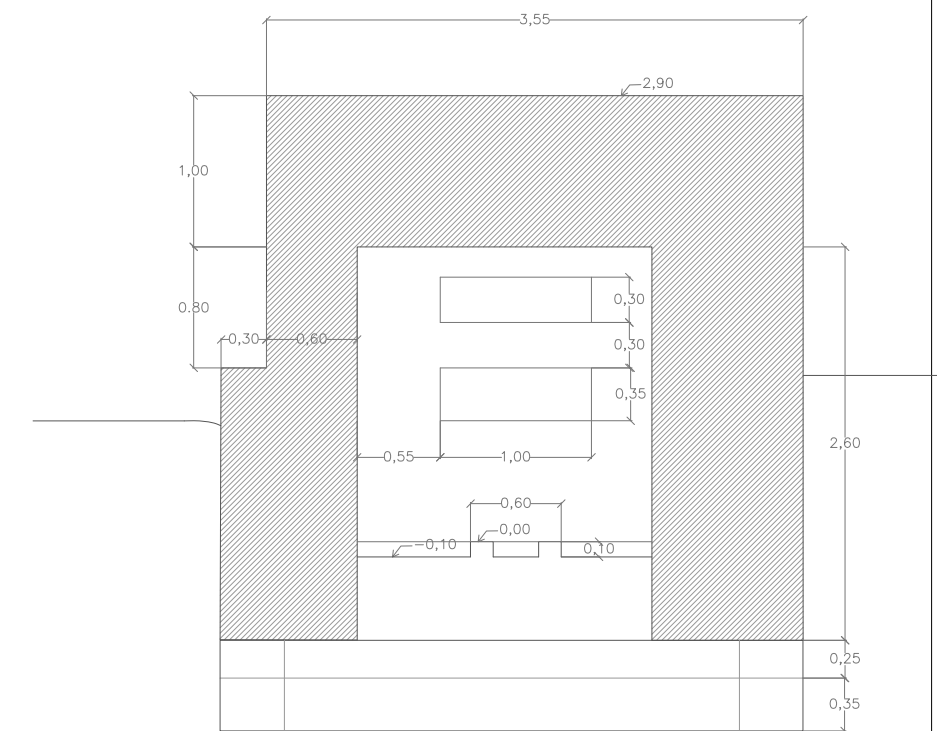
FORTÍN 1 SECCIÓN AA'



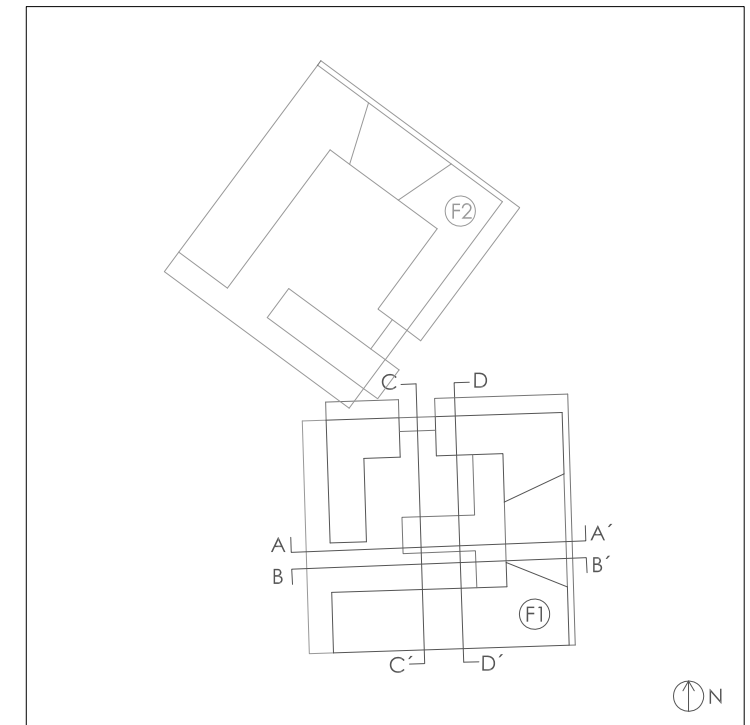
FORTÍN 1 SECCIÓN CC'



FORTÍN 1 SECCIÓN BB'



FORTÍN 1 SECCIÓN DD'



PROYECTO DE TRASLADO DE FORTINES DE LA MATA ESPESA.  
PARCELA "CERRO DEL CASTILLO". VALDEBEBAS, MADRID.

SITUACIÓN FINAL

PLANO:  
F7 | FORTÍN 1. SECCIONES

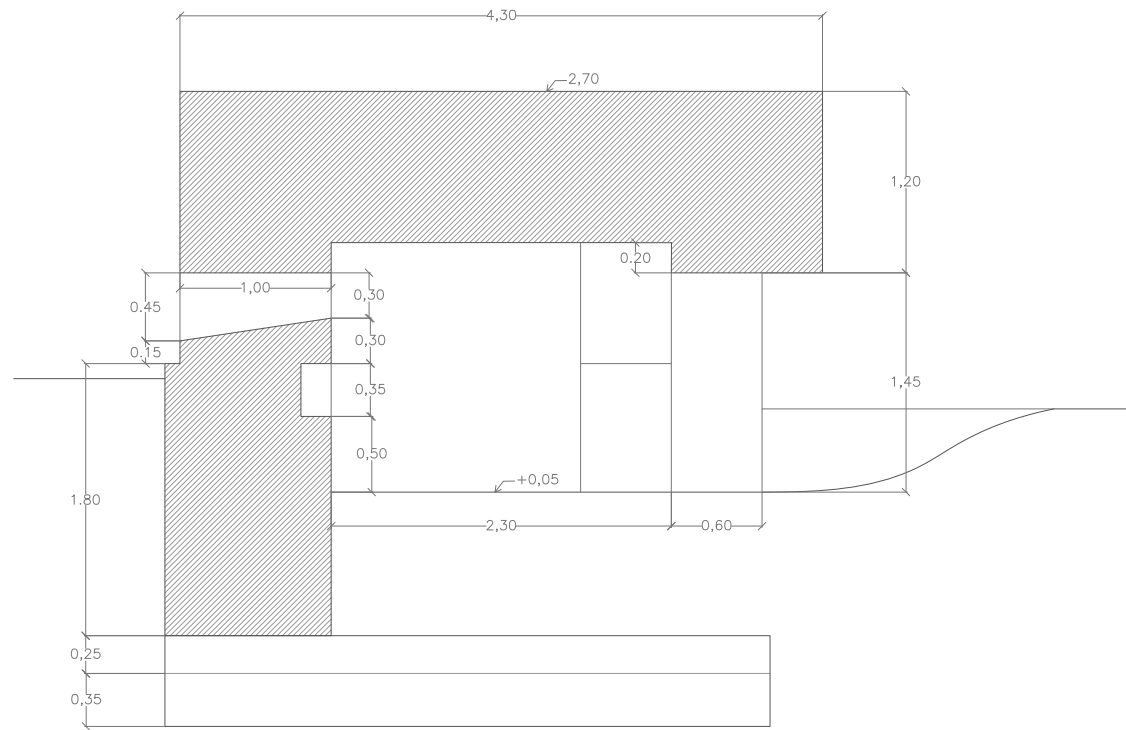
ESCALA:  
1:50

FECHA:  
JUNIO 2020

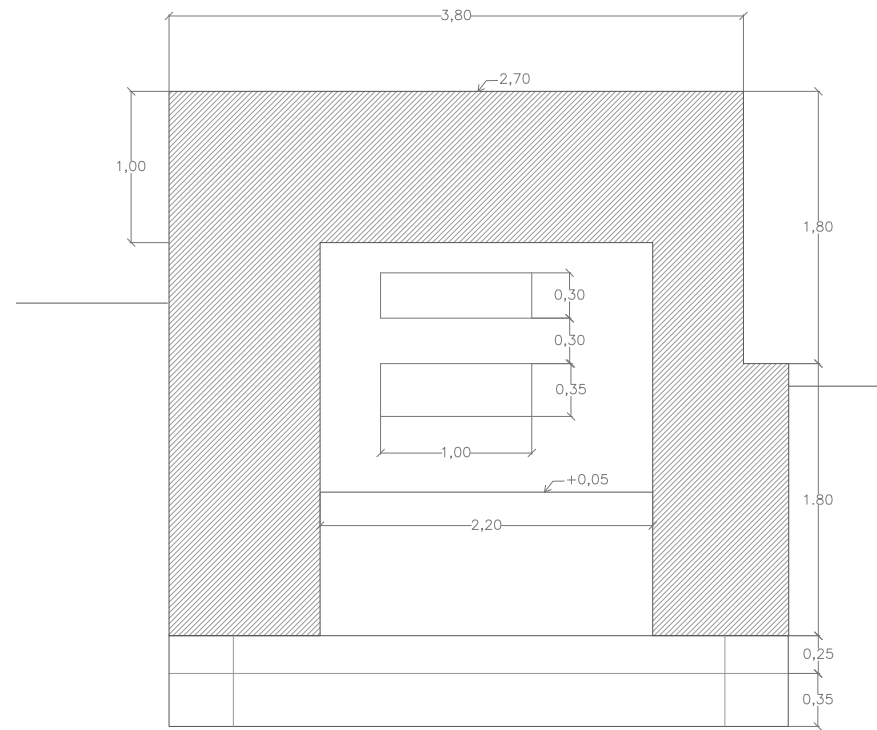
**GPA**  
JUAN GUZMAN PASTOR

PROMOTOR:  
IFEMA. FERIA DE MADRID

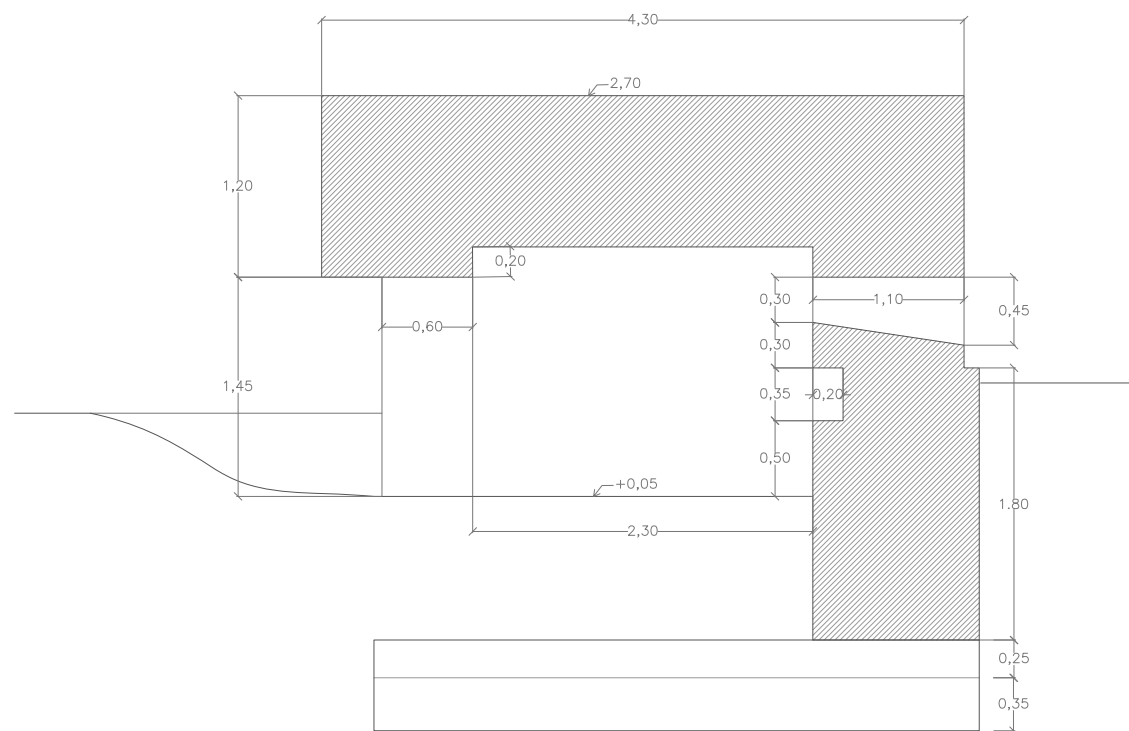




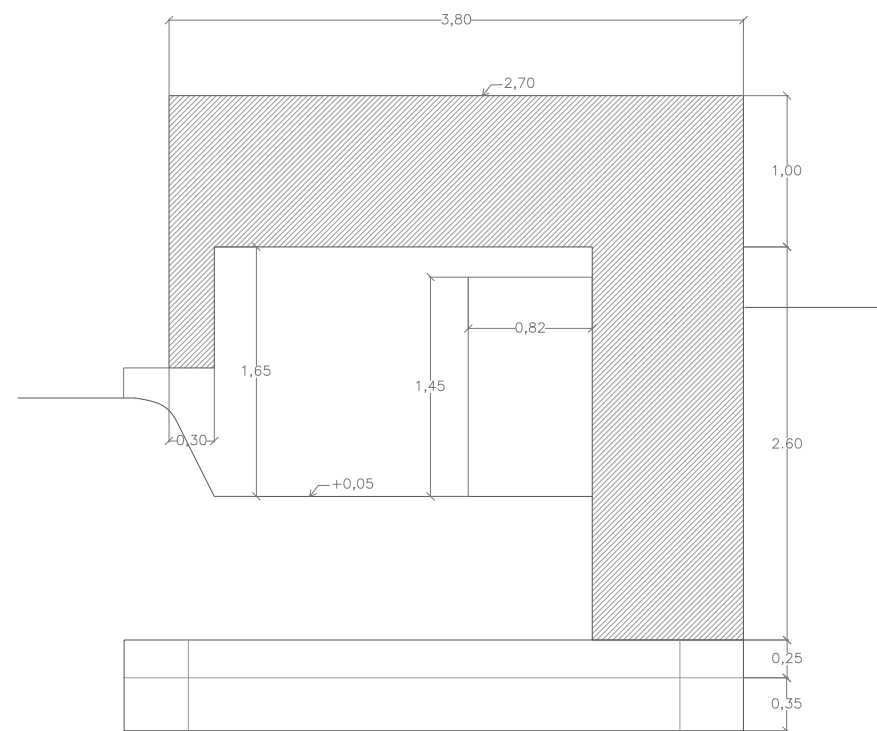
FORTÍN 2 SECCIÓN AA'



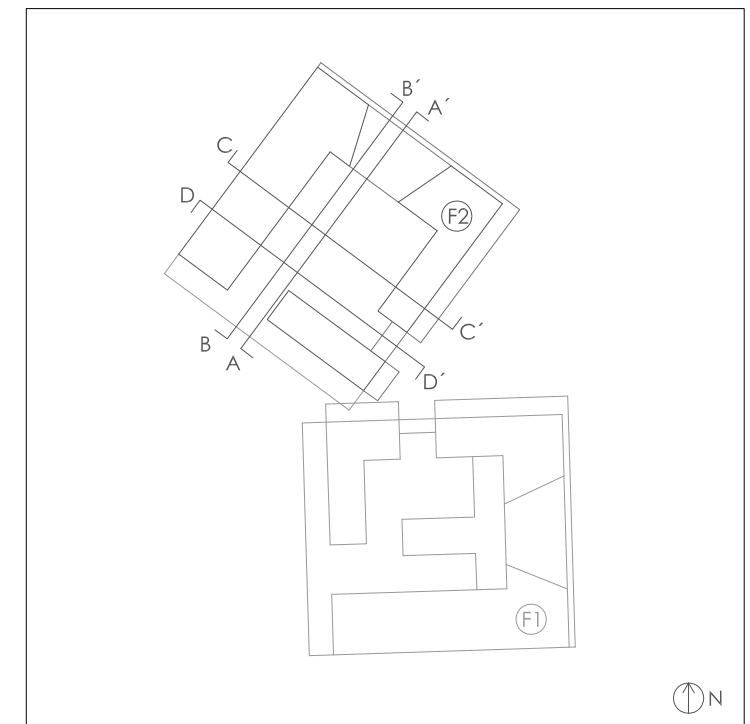
FORTÍN 2 SECCIÓN CC'



FORTÍN 2 SECCIÓN BB'



FORTÍN 2 SECCIÓN DD'



PROYECTO DE TRASLADO DE FORTINES DE LA MATA ESPESA.  
PARCELA "CERRO DEL CASTILLO". VALDEBEBAS, MADRID.

SITUACIÓN FINAL

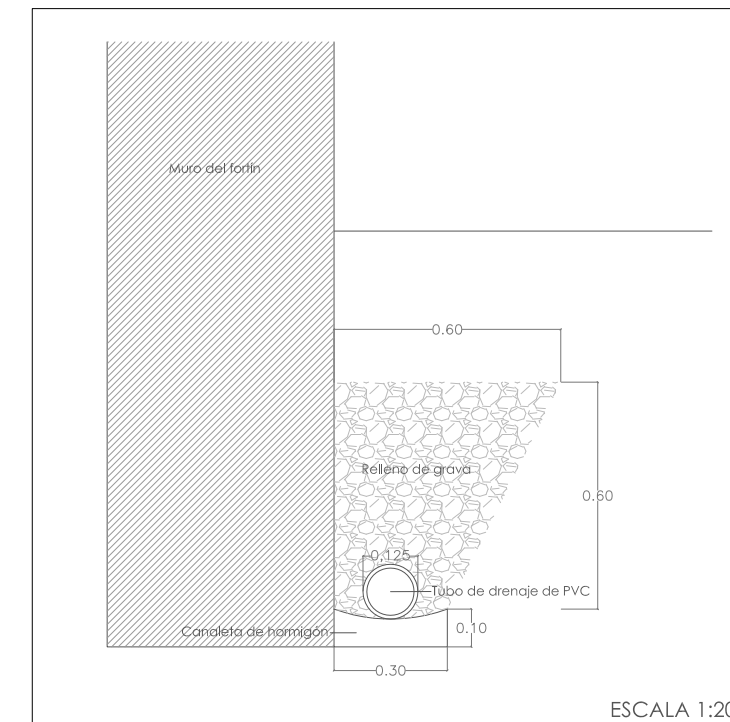
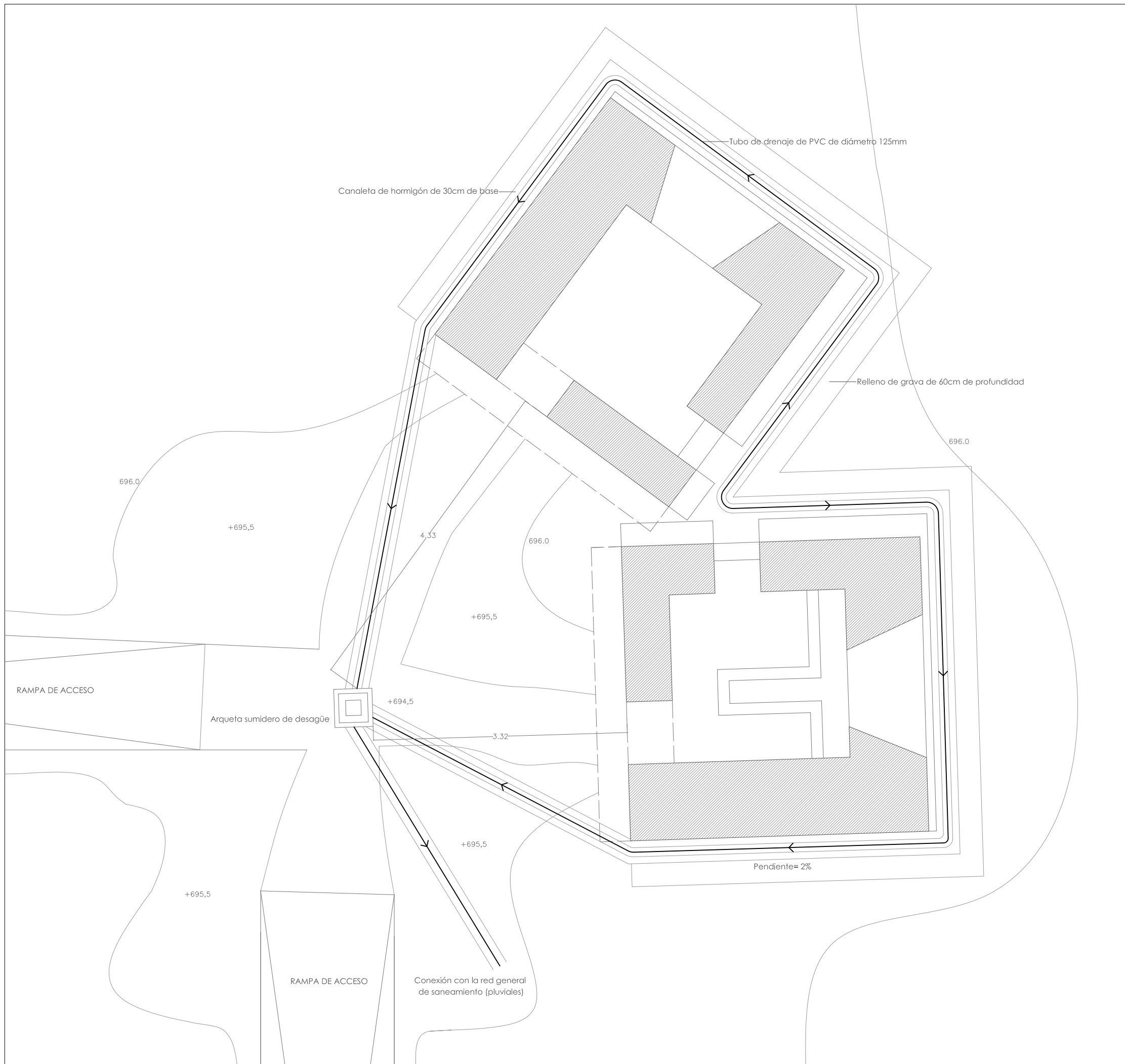
PLANO:  
F8 | FORTÍN 2. SECCIONES

ESCALA:  
1:50

FECHA:  
JUNIO 2020

GPA  
JUAN GUZMAN PASTOR

PROMOTOR:  
IFEMA. FERIA DE MADRID



PROYECTO DE TRASLADO DE FORTINES DE LA MATA ESPESA.  
PARCELA "CERRO DEL CASTILLO". VALDEBEBAS, MADRID.

SITUACIÓN FINAL

PLANO:  
F9 | DRENAJE

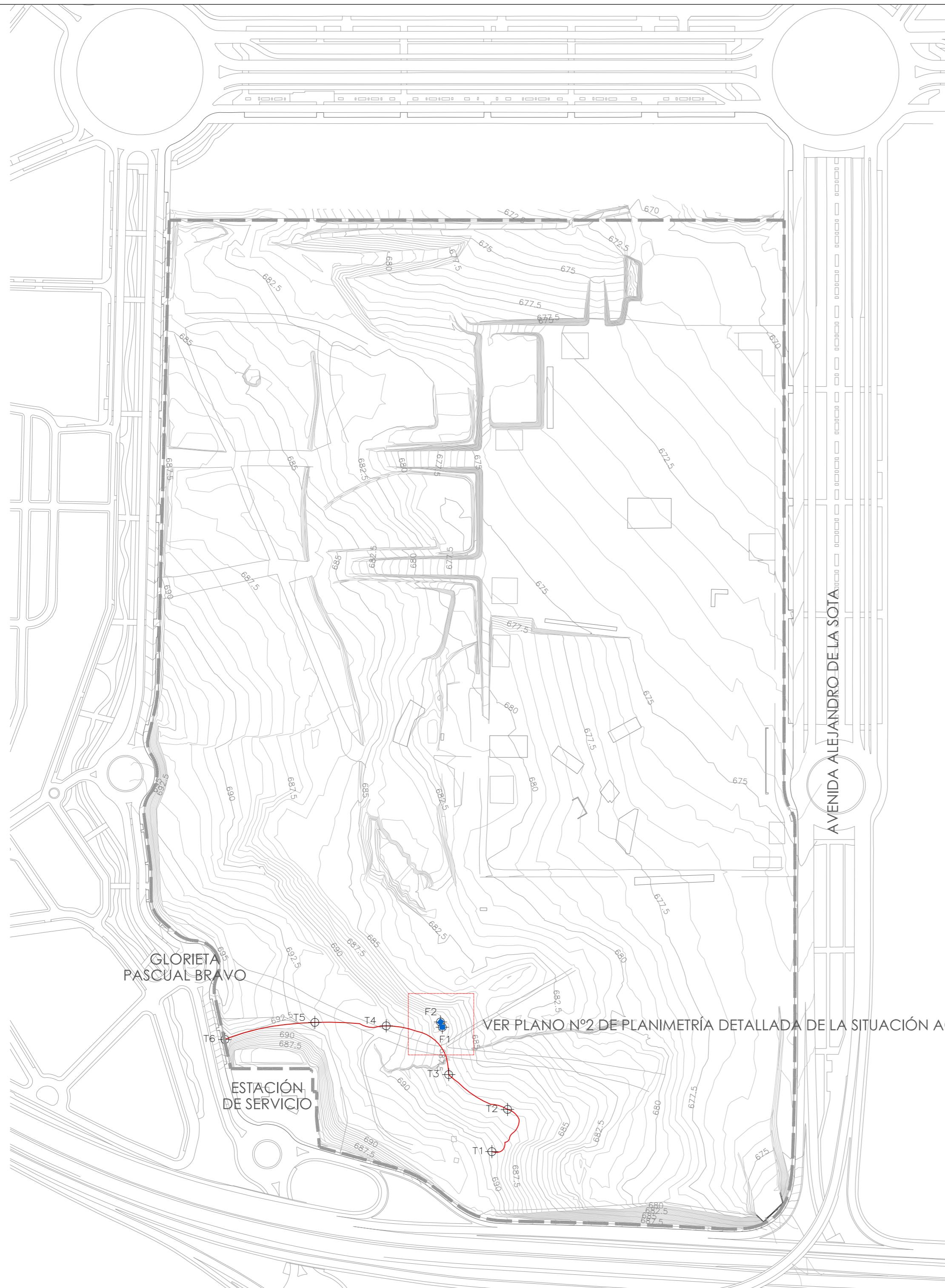
ESCALA:  
1:50

FECHA:  
JUNIO 2020

**GPA**  
JUAN GUZMAN PASTOR

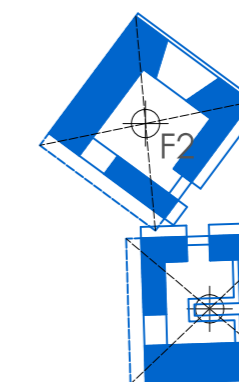
PROMOTOR:  
IFEMA. FERIA DE MADRID





— TRAZADO TRINCHERAS DOCUMENTADAS EN EL ESTUDIO HISTÓRICO Y ARQUEOLÓGICO ELABORADO POR DAVID URQUIAGA CELA (EXpte RES/977/2018)

INVENTARIO DE PUNTOS		
PUNTO	COORDENADA X UTM ETRS89	COORDENADA Y UTM ETRS89
CGEOM FORTÍN 1	447237.8569	4480578.7461
CGEOM FORTÍN 2	447236.1618	4480583.6489
TRINCHERA 1	447284.0766	4480462.7169
TRINCHERA 2	447298.6816	4480502.0870
TRINCHERA 3	447243.8598	4480534.5779
TRINCHERA 4	447185.5780	4480580.0319
TRINCHERA 5	447119.0386	4480583.2951
TRINCHERA 6	447035.1117	4480567.3601



FORTÍN 2

FORTÍN 1

LOCALIZACIÓN CENTRO GEOMÉTRICO (CGEOM) DE CADA FORTÍN

PROYECTO DE TRASLADO DE FORTINES DE LA MATA ESPESA. PARCELA "CERRO DEL CASTILLO". VALDEBEBAS, MADRID.

SITUACIÓN ACTUAL

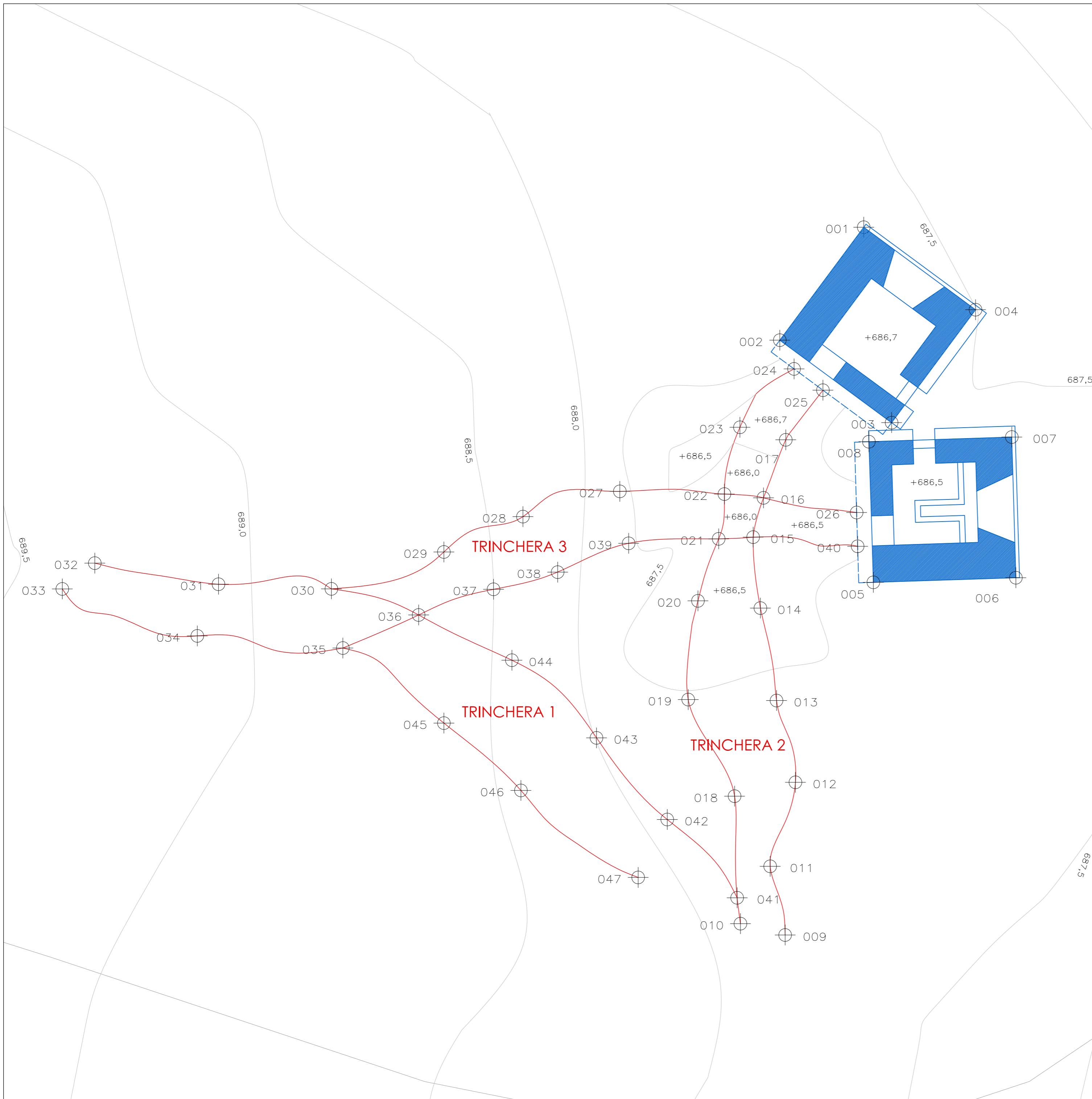
PLANO: 1 | PLANIMETRÍA GENERAL

ESCALA: 1:3.000

FECHA: JUNIO 2020

JUAN GUZMAN PASTOR

PROMOTOR: IFEMA Feria de Madrid



INVENTARIO DE PUNTOS		
NOMBRE	COORDENADA X UTM ETRS89	COORDENADA Y UTM ETRS89
F1.1	447236.1634	4480576.7688
F1.2	447240.0614	4480576.8951
F1.3	447239.9502	4480580.7432
F1.4	447236.0421	4480580.6150
F2.1	447236.6630	4480581.1378
F2.2	447238.9575	4480584.2266
F2.3	447235.9006	4480586.4833
F2.4	447233.6047	4480583.3932
T1.01	447232.4388	4480568.1404
T1.02	447230.5275	4480570.2816
T1.03	447228.5922	4480572.5145
T1.04	447226.2782	4480574.6384
T1.05	447223.7274	4480575.8763
T1.06	447221.3425	4480576.5903
T1.07	447218.2542	4480576.7172
T1.08	447214.8710	4480577.2943
T1.09	447213.9827	4480576.5884
T1.10	447217.6745	4480575.3035
T1.11	447221.6549	4480574.9717
T1.12	447224.4187	4480572.9181
T1.13	447226.5247	4480571.0765
T1.14	447229.7318	4480568.6963

T2.01	447233.7510	4480567.1222
T2.02	447233.3420	4480569.0010
T2.03	447234.0328	4480571.2988
T2.04	447233.5153	4480573.5358
T2.05	447233.0748	4480576.0649
T2.06	447232.8762	4480578.0055
T2.07	447233.1596	4480579.0802
T2.08	447233.7685	4480580.6674
T2.09	447234.7843	4480582.0245
T2.10	447233.9948	4480582.6075
T2.11	447232.5152	4480581.0103
T2.12	447232.0902	4480579.1838
T2.13	447231.9333	4480577.9585
T2.14	447231.3662	4480576.2628
T2.15	447231.1006	4480573.5620
T2.16	447232.3685	4480570.9198
T2.17	447232.5288	4480567.4322
T3.01	447235.7060	4480578.6789
T3.02	447229.2301	4480579.2576
T3.03	447226.5803	4480578.5668
T3.04	447224.4181	4480577.5999
T3.05	447225.7762	4480576.5786
T3.06	447227.5291	4480577.0479
T3.07	447229.4712	4480577.8364
T3.08	447235.7337	4480577.7548



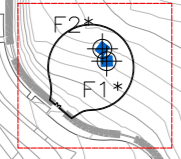
NOTA: EL PRESENTE PLANO COMPLEMENTA AL PLANO A2 DEL PROYECTO  
 PROYECTO DE TRASLADO DE FORTINES DE LA MATA ESPESA.  
 PARCELA "CERRO DEL CASTILLO". VALDEBEBAS, MADRID.  
 SITUACIÓN ACTUAL

PLANO: 2 | PLANIMETRÍA DETALLADA

ESCALA: 1:75 | FECHA: JUNIO 2020

GPA | JUAN GUZMAN PASTOR

PROMOTOR: IFEMA FERIA DE MADRID



VER PLANO Nº4 DE PLANIMETRÍA DETALLADA DE LA SITUACIÓN FINAL

GLORIETA PASCUAL BRAVO

ESTACIÓN DE SERVICIO

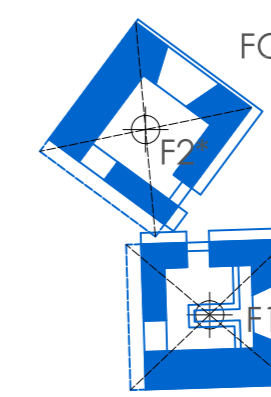
CAMINO EXISTENTE

AVENIDA ALEJANDRO DE LA SOTA



INVENTARIO DE PUNTOS		
PUNTO	COORDENADA X UTM ETRS89	COORDENADA Y UTM ETRS89
CGEOM FORTÍN 1*	447005.0359	4480688.3037
CGEOM FORTÍN 2*	447003.3409	4480693.2065

\* LOS PUNTOS DESIGNADOS CON UN ASTERISCO (\*) CORRESPONDEN CON LOS RESULTANTES DEL TRASLADO DE LOS FORTINES Y DE LAS TRINCHERAS DESDE SU POSICIÓN ORIGINAL A LA FINAL, MANTENIENDO SUS DISTANCIAS RELATIVAS



FORTÍN 2

FORTÍN 1

LOCALIZACIÓN CENTRO GEOMÉTRICO (CGEOM) DE CADA FORTÍN

PROYECTO DE TRASLADO DE FORTINES DE LA MATA ESPESA. PARCELA "CERRO DEL CASTILLO". VALDEBEBAS, MADRID.


SITUACIÓN FINAL

PLANO: 3 | PLANIMETRÍA GENERAL

ESCALA: 1:3.000

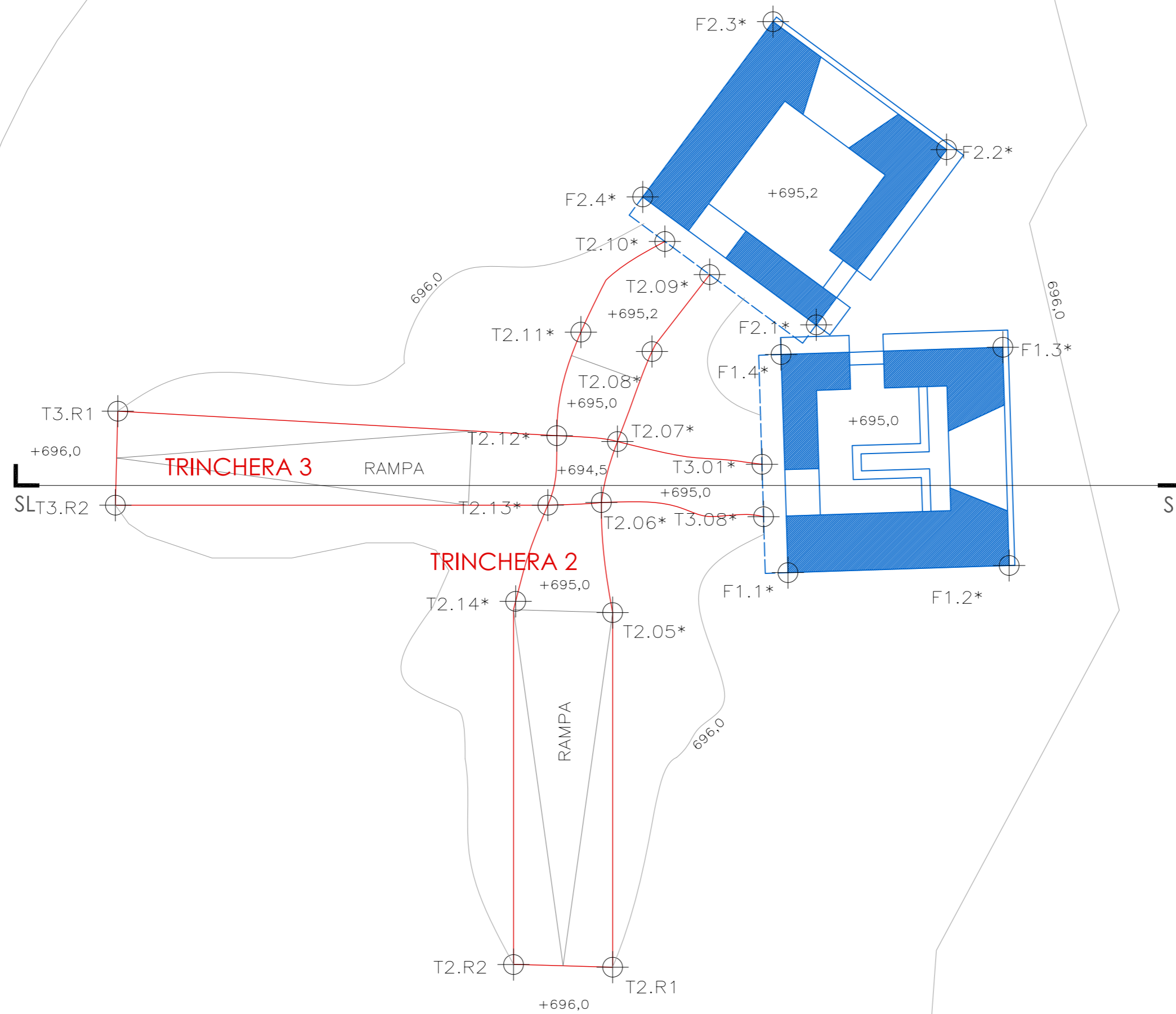
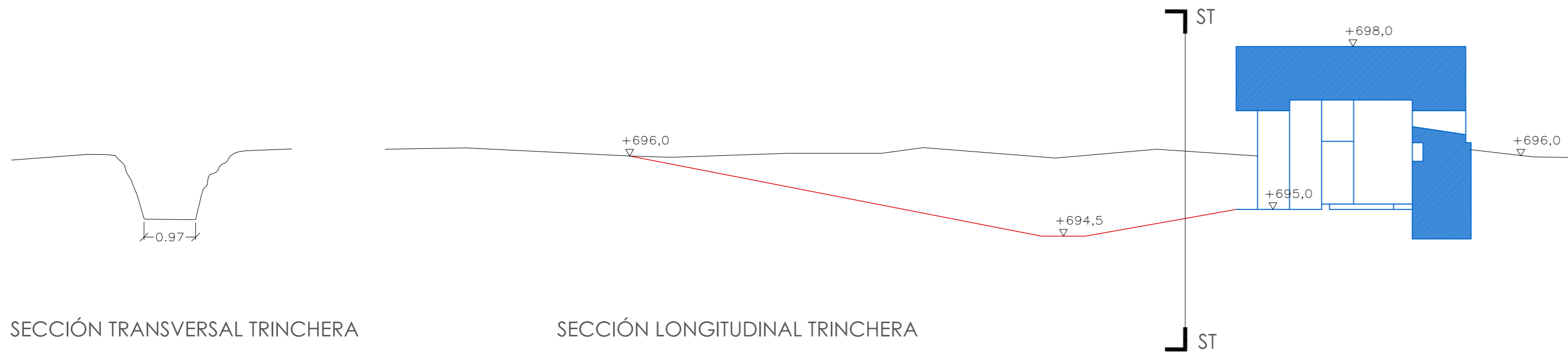
FECHA: JUNIO 2020

   
JUAN GUZMAN PASTOR

PROMOTOR:  
IFEMA. FERIA DE MADRID 

SECCIÓN TRANSVERSAL TRINCHERA

SECCIÓN LONGITUDINAL TRINCHERA



INVENTARIO DE PUNTOS		
NOMBRE	COORDENADA X UTM ETRS89	COORDENADA Y UTM ETRS89
F1.1*	447003.3423	4480686.3231
F1.2*	447007.2403	4480686.4494
F1.3*	447007.1291	4480690.2976
F1.4*	447003.2210	4480690.1694
F2.1*	447003.8419	4480690.6921
F2.2*	447006.1364	4480693.7809
F2.3*	447003.0795	4480696.0377
F2.4*	447000.7836	4480692.9476
T2.05*	447000.2537	4480685.6192
T2.06*	447000.0551	4480687.5599
T2.07*	447000.3385	4480688.6345
T2.08*	447000.9474	4480690.2218
T2.09*	447001.9632	4480691.5789
T2.10*	447001.1737	4480692.1619
T2.11*	446999.6941	4480690.5646
T2.12*	446999.2691	4480688.7382
T2.13*	446999.1122	4480687.5129
T2.14*	446998.5450	4480685.8171
T2.R1	447000.2537	4480679.3666
T2.R2	446998.5074	4480679.4134
T3.01*	447002.8849	4480688.2333
T3.08*	447002.9126	4480687.3092
T3.R1	446991.5355	4480689.1700
T3.R2	446991.4928	4480687.5124

\* LOS PUNTOS DESIGNADOS CON UN ASTERISCO (\*) CORRESPONDEN CON LOS RESULTANTES DEL TRASLADO DE LOS FORTINES Y DE LAS TRINCHERAS DESDE SU POSICIÓN ORIGINAL A LA FINAL, MANTENIENDO SUS DISTANCIAS RELATIVAS

R LOS PUNTOS DESIGNADOS CON LA LETRA ERRE (R) CORRESPONDEN CON LOS PUNTOS NUEVOS PARA LA INCLUSIÓN DE LA RAMPA DE ACCESO A LAS TRINCHERAS EN SU POSICIÓN FINAL



NOTA: EL PRESENTE PLANO COMPLEMENTA AL PLANO F2 DEL PROYECTO

PROYECTO DE TRASLADO DE FORTINES DE LA MATA ESPESA.  
PARCELA "CERRO DEL CASTILLO". VALDEBEBAS, MADRID.

SITUACIÓN FINAL

PLANO:

4

PLANIMETRÍA DETALLADA

ESCALA:

1:75

FECHA:

JUNIO 2020

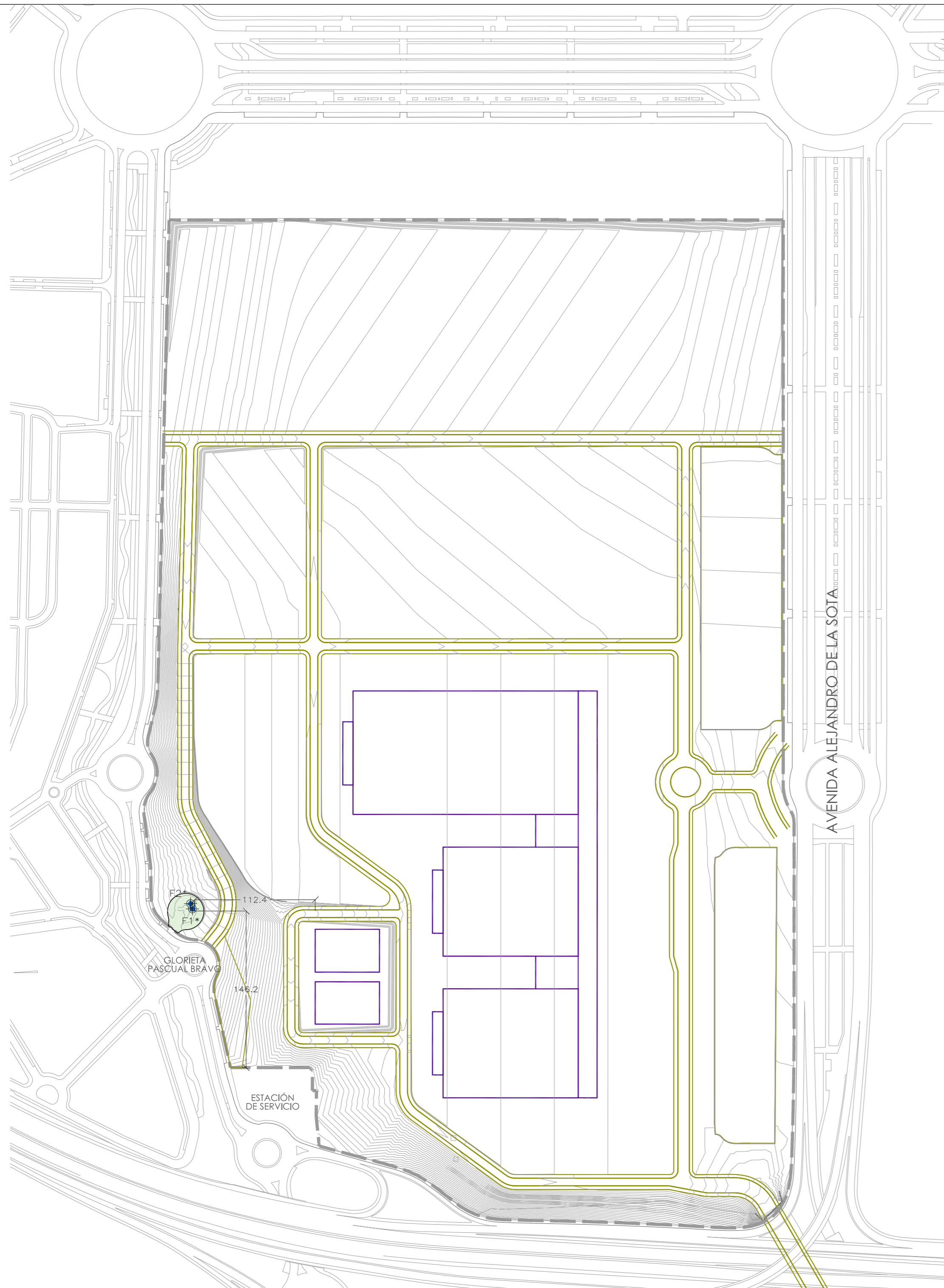


JUAN GUZMAN PASTOR

PROMOTOR:

IFEMA. FERIA DE MADRID





- LÍMITE DE PARCELA
- EDIFICACIÓN PROPUESTA
- VIARIO PROPUESTO
- ESPACIO RESERVADO FORTINES

INVENTARIO DE PUNTOS		
PUNTO	COORDENADA X UTM ETRS89	COORDENADA Y UTM ETRS89
CGEOM FORTÍN 1*	447005.0359	4480688.3037
CGEOM FORTÍN 2*	447003.3409	4480693.2065

\* LOS PUNTOS DESIGNADOS CON UN ASTERISCO (\*) CORRESPONDEN CON LOS RESULTANTES DEL TRASLADO DE LOS FORTINES Y DE LAS TRINCHERAS DESDE SU POSICIÓN ORIGINAL A LA FINAL, MANTENIENDO SUS DISTANCIAS RELATIVAS



PROYECTO DE TRASLADO DE FORTINES DE LA MATA ESPESA.  
PARCELA "CERRO DEL CASTILLO". VALDEBEBAS, MADRID.

SITUACIÓN FINAL

PLANO: 5 | PLANIMETRÍA GENERAL EN RELACIÓN AL PROYECTO DE AMPLIACIÓN DE PABELLONES DE IFEMA

ESCALA: 1:3.000

FECHA: JUNIO 2020

JUAN GUZMAN PASTOR

PROMOTOR:   
IFEMA. FERIA DE MADRID



- PARCELA
- P21 Pabellón Ferial 21
  - SR Planta Baja. PB+1
  - BR Sotano -1.
  - P22 Pabellón Ferial 22
  - SR Planta Baja. PB+1
  - BR Sotano -1.
  - P23 Pabellón Ferial 23
  - SR Planta Baja. PB+1
  - BR Sotano -1.
  - N21 Nucleo Conexión 21-22
  - SR Planta Baja. PB+1
  - N22 Nucleo Conexión 22-23
  - SR Planta Baja. PB+1
  - X20C Edificio Avenida
  - SR Planta Baja. PB+1
  - BR Sotano -1.
  - OV00 Centro de Convenciones Valdebebas
  - SR Planta Baja.
  - BR Sotano -1.
  - SMIV Sala de Máquinas IV
  - SR Planta Baja.
  - BR Sotano -1.
  - ALGR01 Almacén General
  - SR Planta Baja.
  - ANW Aparcamiento NorOeste
  - ASW Aparcamiento SurOeste
  - ANE Aparcamiento NorEste
  - ASE Aparcamiento SurEste
  - EAL Eventos al Aire Libre
  - EEE Espacio Expositivo Exterior
  - A-L Ámbito de Ordenación
  - +0.00m Altura máxima del edificio



INVENTARIO DE PUNTOS SITUACIÓN ACTUAL

PUNTO	COORDENADA X UTM ETRS89	COORDENADA Y UTM ETRS89
CGEOM FORTIN 1	447237.8569	4480578.7461
CGEOM FORTIN 2	447236.1618	4480583.6489
TRINCHERA 1	447284.0766	4480462.7169
TRINCHERA 2	447298.6816	4480502.0870
TRINCHERA 3	447243.8598	4480534.5779
TRINCHERA 4	447185.5780	4480580.0319
TRINCHERA 5	447119.0386	4480583.2951
TRINCHERA 6	447035.1117	4480567.3601

— TRAZADO TRINCHERAS DOCUMENTADAS EN EL ESTUDIO HISTÓRICO Y ARQUEOLÓGICO ELABORADO POR DAVID URQUIAGA CELA (EXPTE RES/977/2018)

**F2**  
**F1** LOCALIZACIÓN ACTUAL CENTRO GEOMÉTRICO (CGEOM) DE CADA FORTÍN

PROYECTO DE TRASLADO DE FORTINES DE LA MATA ESPESA. PARCELA "CERRO DEL CASTILLO". VALDEBEBAS, MADRID.

SITUACIÓN ACTUAL

PLANO: 2.BIS PLANIMETRÍA GENERAL EN RELACIÓN AL PROYECTO DE AMPLIACIÓN DE PABELLONES DE IFEMA

ESCALA: 1:2.000

FECHA: JUNIO 2020

**CDA**  
JUAN GUZMAN PASTOR

PROMOTOR:  
IFEMA. FERIA DE MADRID